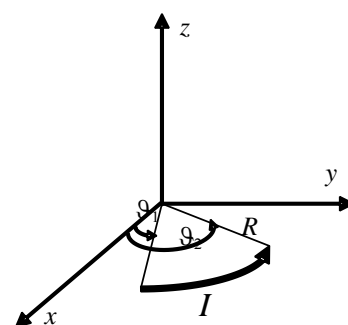


Guía 5: Magnetostática en el vacío

1. a) Calcular el campo \vec{B} en un punto genérico del espacio generado por un tramo de conductor rectilíneo de largo L que transporta una corriente I uniforme y constante.
 b) Ídem a) para longitud infinita.

2. Por la periferia de un cuadrado de lado $L = 20$ cm circula una corriente estacionaria $I = 5$ mA.
 a) Calcular el campo magnético en el eje perpendicular al plano del cuadrado y que pasa por la intersección de las diagonales.
 b) Graficar la componente relevante del campo calculado en función de la distancia a la intersección de las diagonales mencionadas.

3. a) Calcular, para todo punto del eje z , el campo \vec{B} generado por un tramo de conductor en forma de arco de circunferencia de radio R que lleva una corriente I uniforme y constante, como indica la figura.
 b) Ídem a) para una espira circular.



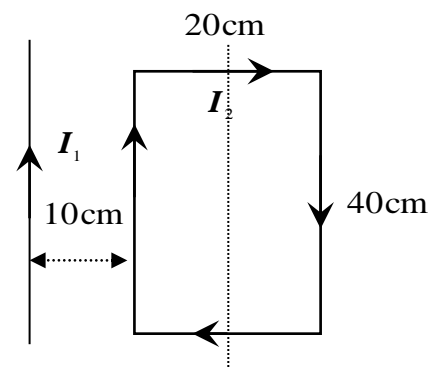
4. **(Desafío)** a) Calcular el campo \vec{B} en el eje de un solenoide de radio R , longitud L y N espiras (suponer que las espiras están distribuidas uniformemente y muy próximas entre sí).
 b) Extender el resultado para un solenoide de longitud infinita (solenoides ideal).
 c) ¿Cuál es la relación entre diámetro y largo de un solenoide, para que la expresión obtenida en (a), y evaluada en el punto medio, difiera de la obtenida en (b) en menos del 5%?

5. Resolver el Problema 1b) utilizando condiciones de simetría y la Ley de Ampere.

6. Calcular el campo \vec{B} en el eje de un solenoide de radio R , longitud L ($L \gg R$) y N espiras (suponer que las espiras están distribuidas uniformemente y muy próximas entre sí) utilizando condiciones de simetría y la Ley de Ampere.

7. a) Calcular la fuerza sobre cada tramo y la fuerza resultante sobre la espira rectangular de la figura, por la cual circula una corriente I_2 , debida al campo generado por un alambre muy largo paralelo a la espira, que transporta una corriente I_1 . Calcule para $I_1 = 10$ A e $I_2 = 0.1$ A.

- b) Calcular el momento que actúa sobre la espira, respecto de la línea de trazos que pasa por su centro. ¿Cambia el resultado si se cambia la posición del “eje” de momentos?



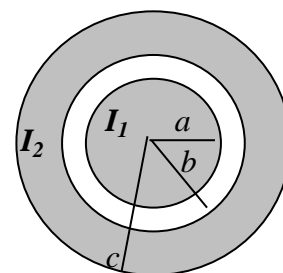
8. Dos alambres conductores paralelos muy largos, separados 10 cm, transportan corrientes iguales de 20 A. Los alambres están situados en el aire. Calcular el valor de la fuerza por unidad de longitud entre los alambres si:

- a) las corrientes tienen el mismo sentido de circulación.
- b) las corrientes tienen sentidos de circulación opuestos.

Grafique la componente relevante del campo \vec{B} sobre el eje que pasa perpendicular a ambos hilos.

9. Se tiene un cilindro de radio a por el que circula una corriente I_1 uniformemente distribuida en la sección transversal. Concéntrico a él se coloca otro cilindro de radios interior b y exterior c respectivamente, por el cual circula una corriente I_2 uniformemente distribuida en la sección transversal según se muestra en la figura.

- a) Calcular \vec{B} en todo el espacio en función de I_1 e I_2 .
- b) Si en un cierto instante un electrón se mueve paralelo al eje de los cilindros a una distancia $2c$ y con una velocidad \vec{v} , calcule la fuerza que aparece sobre él y determine la dependencia temporal de la energía cinética.
- c) ¿Qué relación debe existir entre I_1 e I_2 para que \vec{B} sea nulo en algún radio mayor que el del cilindro exterior?



10. Repetir el problema anterior si en lugar de dar como datos las corrientes I_1 e I_2 , se dan las densidades volumétricas de corriente \vec{J}_1 y \vec{J}_2 .

11. Calcular en todo el espacio el campo \vec{B} creado por una bobina toroidal de 5000 vueltas que transporta una corriente de 12mA.

- a) Considerar que la sección del toro es rectangular ($R_{int} = 30$ cm y $R_{ext} = 50$ cm $h = 10$ cm). Grafique la componente relevante del campo \vec{B} en función de la coordenada radial.
- b) Repetir considerando que el campo \vec{B} dentro del toro corresponde al evaluado con $R_m = 40$ cm (radio medio).
- c) Comparar cualitativa y cuantitativamente los resultados. Discutir.

12. Determinar la corriente, en valor y sentido, que debe circular por un alambre recto muy largo colocado en el eje del toroide del problema anterior para anular el campo \vec{B} dentro del mismo. Graficar la componente relevante del campo en función del radio y dibujar las líneas de campo \vec{B} en todo el espacio.

13 (Desafío) La figura muestra una placa de espesor e y dimensiones transversales muy grandes por la que circula una corriente con densidad volumétrica uniforme \vec{J} . Calcular, bajo la hipótesis de placa infinita, el campo \vec{B} en un punto P externo a la placa.

