



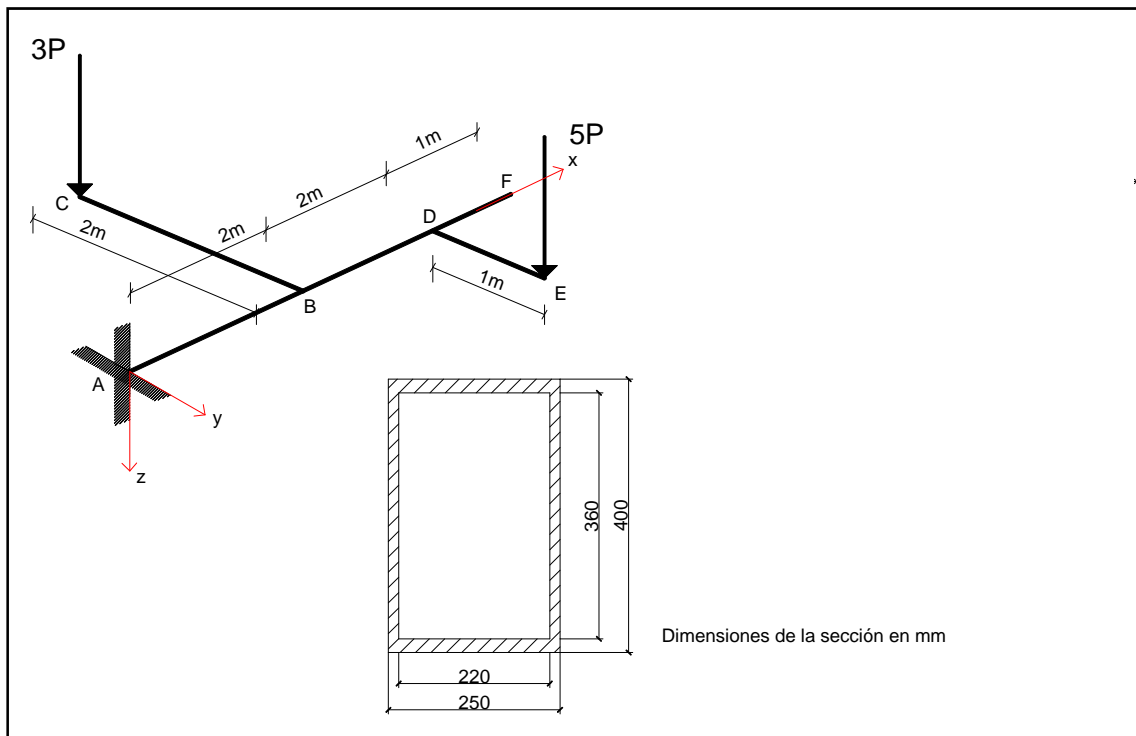
PARCIAL N° 1 - 2° OPORTUNIDAD - TEMA "1"

**EJERCICIO N° 1:** Para el esquema estructural de la figura, las características geométricas de la sección transversal y las características mecánicas del material, se pide:

- Trazar todos los diagramas de características;
- Utilizando la teoría de Guest (máxima tensión tangencial  $\tau$ ) y considerando el punto más comprometido del contorno exterior en la unión ala alma, se pide: b.1) - calcular  $P_{adm}$  con un  $\gamma_\sigma = \sigma_{fl} / \sigma_{adm} = 1.6$ ; b.2) - Dibujar el cubo elemental de tensiones en el punto analizado y; b.3) - trazar los diagrama de tensiones normales y tangenciales con todos los valores característicos y sus signos en la sección de cálculo.
- Calcular, despreciando la deformación por corte y aplicando el TTV, la  $P_{m\acute{a}x.}$  que cumple la siguiente condición de deformación:

$$\eta_{Fm\acute{a}x} (\text{vertical}) \leq 2 \text{ cm.}$$

- ¿Cuál es la menor P que cumple las dos condiciones de diseño?



1P-20	1° PARCIAL - 2° OPORTUNIDAD - TEMA 1	2013	1°	001	Pág.:	1
PA N°	DENOMINACION	AÑO	CUATRIM.	CURSO	de:	1



**EJERCICIO N° 2:** Para el esquema estructural de la figura, las características geométricas de la sección transversal y las características mecánicas del material, se pide:

- a) – Calcular las reacciones de vínculo;
- b) – Trazar los diagramas de características, de tensiones normales, de desplazamientos absolutos y de deformaciones específicas;
- c) – Verificar las secciones indicando cuáles verifican y cuáles no.

