



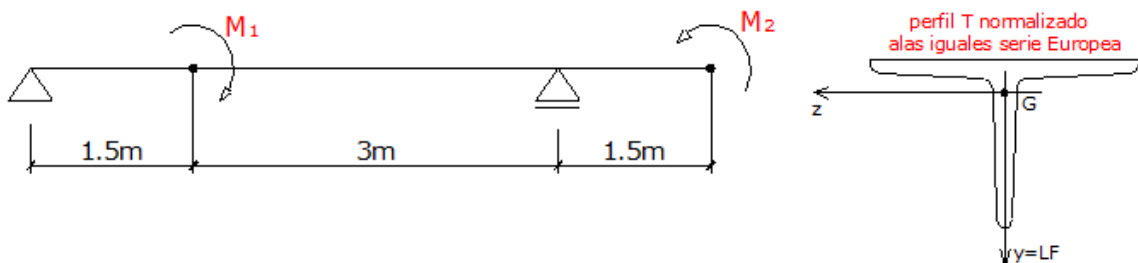
**TRABAJO PRACTICO Nº 2:**  
**“SOLICITACIÓN POR FLEXIÓN EN RÉGIMEN ELÁSTICO - SF”**

**EJERCICIOS OBLIGATORIOS:**

- Ejercicio N°1
- Ejercicio N°2
- Ejercicio N°5
- Ejercicio N°7
- Ejercicio N°9
- Ejercicio N°10

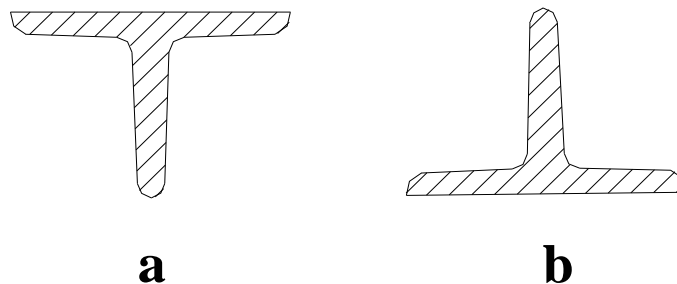
**EJERCICIO Nº 1:** Dimensionar la sección más comprometida de la estructura propuesta adoptando un perfil T normalizado. Trazar los diagramas de características. Trazar el diagrama de tensiones.

DATOS:  $M_1 = 500 \text{ daN.m}$        $M_2 = 600 \text{ daN.m}$        $\sigma_{adm} = 1400 \text{ daN/cm}^2$



**EJERCICIO Nº 2:** Ídem 1, pero adoptando la posición más racional a o b, para las condiciones de resistencia que se indican.

DATOS:  $\sigma_{adm} \text{ compresión} = 1400 \text{ daN/cm}^2$        $\sigma_{adm} \text{ tracción} = 700 \text{ daN/cm}^2$

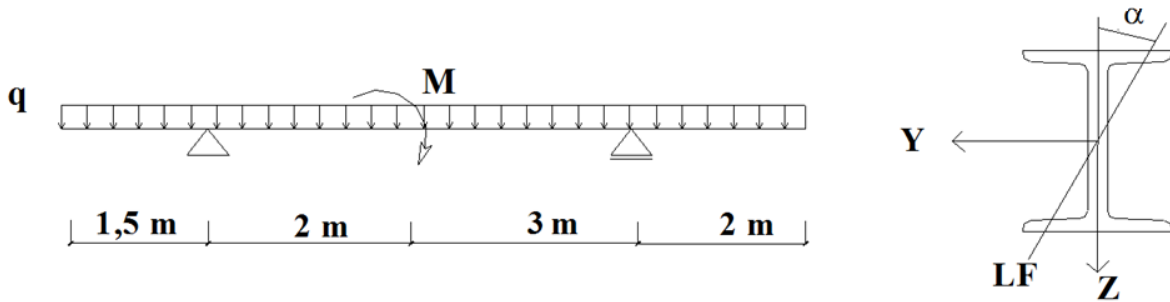


05.02-SF	TP Nº 02: Solicitación por Flexión en Régimen Elástico – SF	0	2021	1	Todos	Pág.: 1
TP Nº	CARPETA – SUB-CARPETA - DENOMINACION	REV.	AÑO	CUATRIM.	CURSOS	de: 10



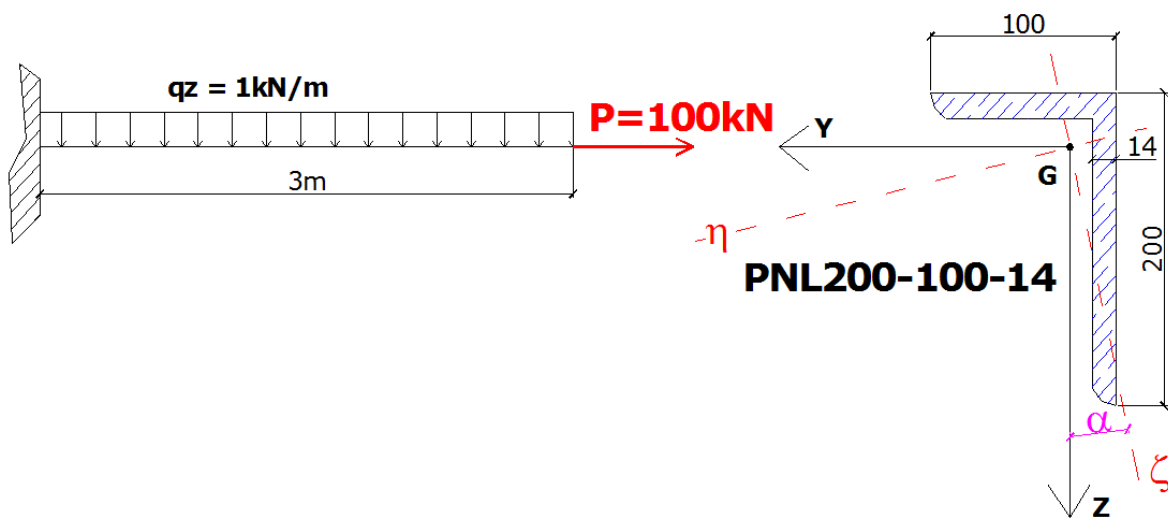
**EJERCICIO N° 3:** Dado el sistema de la figura se pide dimensionar la sección más comprometida de la sección, adoptando un perfil "I" de modo que la Línea de Fuerza forme un ángulo  $\alpha$  con el eje de simetría del perfil. Trazar los diagramas de características.

DATOS:  $\alpha = 30^\circ$   $q = 10 \text{ kN/m}$   $M = 5 \text{ Kn.m}$   $\sigma_{adm} = 1400 \text{ daN/cm}^2$



**EJERCICIO N° 4:** Para la barra cuyo esquema se indica en la figura, se pide:

- Verificar la sección L de alas desiguales del sistema dato para la condición de resistencia  $\sigma_{m\acute{a}x} \leq \sigma_{adm} = 140 \text{ MPa}$ . Trazar los diagramas de características.
- Trazar el diagrama de tensiones normales parciales y totales de la sección estudiada.
- Determinar analíticamente el centro de presión, la ecuación del eje neutro y graficar sus posiciones.
- Determinar el núcleo central.

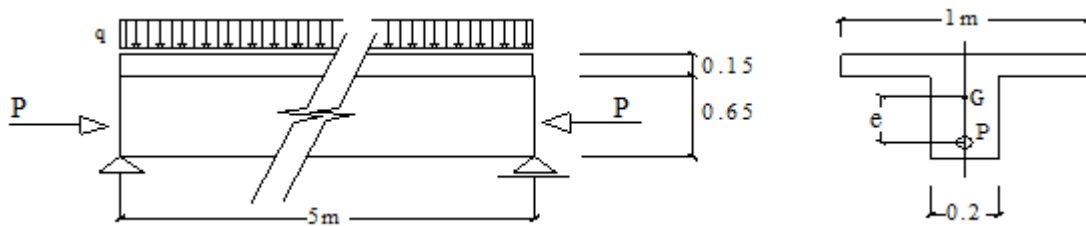


05.02-SF	TP N° 02: Solicitación por Flexión en Régimen Elástico – SF	0	2021	1	Todos	Pág.: 2
TP N°	CARPETA – SUB-CARPETA - DENOMINACION	REV.	AÑO	CUATRIM.	CURSOS	de: 10



**EJERCICIO N° 5:** Para la viga de la figura se requiere:

- Máxima excentricidad de la carga  $P$  para que resulten tensiones normales al eje de la barra de un único signo, si  $P=10\text{ KN}$  y  $q=0$
- Ubicada  $P=10\text{ KN}$  con la excentricidad calculada en [a], hallar "q" máxima para igual requisito de tensiones.
- Determinar el núcleo central de la sección.

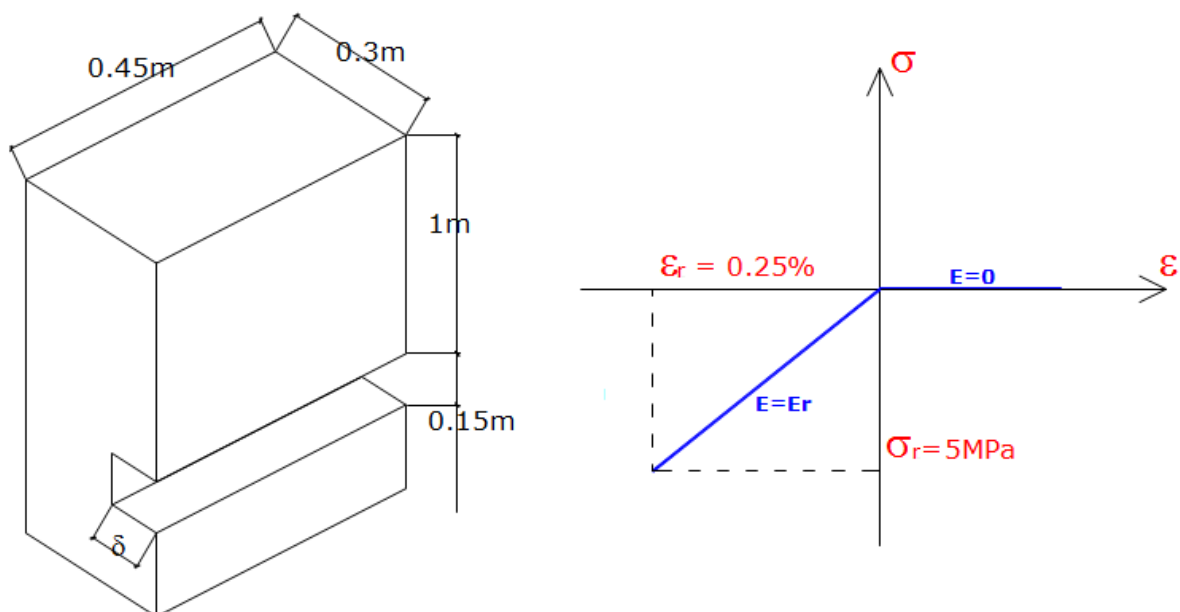


**EJERCICIO N° 6:** Para el pilar de mampostería indicado, hallar la máxima caladura ( $\delta$  máxima) que puede practicarse:

- Para que las deformaciones sean de un solo signo (que toda la sección esté comprimida).
- Para que la tensión no supere a la admisible.

NOTA: Resolver este ejercicio con teoría de flexión para un material con 2 módulos diferentes. ( $E_{\text{compr}} = E_r$ ;  $E_{\text{tracc}} = 0$ ).

**DATOS:**  $\gamma = 20\text{ kN/m}^3$

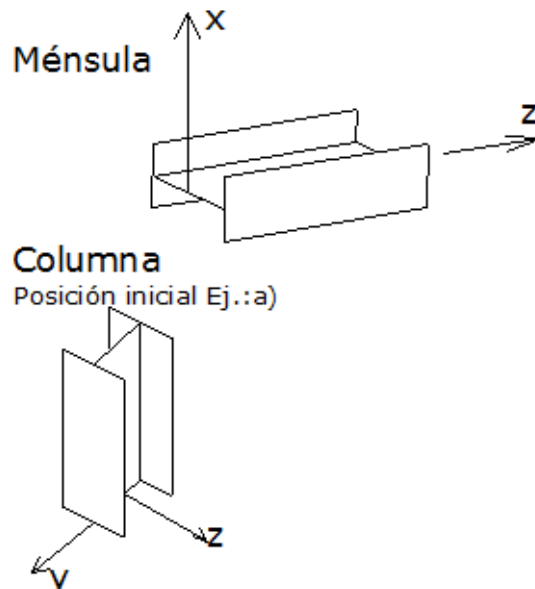
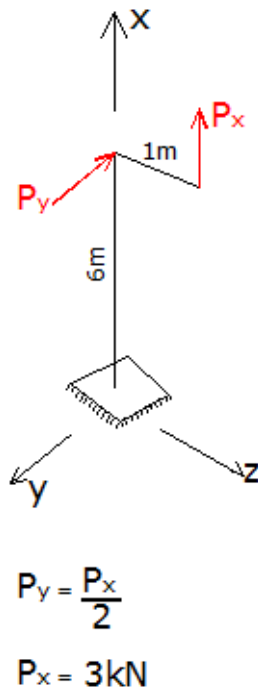


05.02-SF	TP N° 02: Solicitación por Flexión en Régimen Elástico – SF	0	2021	1	Todos	Pág.: 3
TP N°	CARPETA – SUB-CARPETA - DENOMINACION	REV.	AÑO	CUATRIM.	CURSOS	de: 10



**EJERCICIO N° 7:** Dada la figura indicada a continuación se solicita:

- Dimensionar la estructura de barras adoptando un perfil laminado IPN, debiéndose asegurar que en todos los puntos de las secciones normales al eje de la barra la tensión normal sea inferior a 160 Mpa. Adoptar el mismo perfil para la ménsula y la columna, ubicado como se indica.
- Para la sección del empotramiento, indicar y graficar la posición del centro de presión C.P. y la ecuación del eje neutro E.N., al igual que el diagrama final y los diagramas parciales de tensiones normales, en valor y signo  $\sigma_x$ .
- Justificar para la columna, cuál sería la posición que al orientar da el perfil más económico.



05.02-SF	TP N° 02: Solicitación por Flexión en Régimen Elástico – SF	0	2021	1	Todos	Pág.: 4
TP N°	CARPETA – SUB-CARPETA - DENOMINACION	REV.	AÑO	CUATRIM.	CURSOS	de: 10



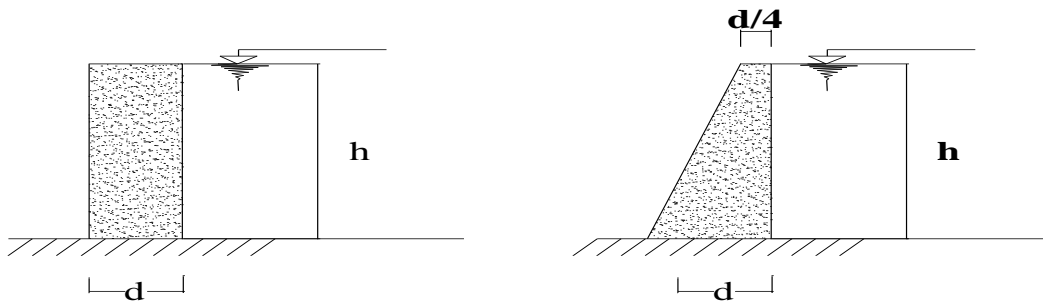
**EJERCICIO N° 8:** Calcular el espesor que debe tener una presa de hormigón armado de 2 m de altura en los dos esquemas siguientes, comparar resultados en una tabla.

- Para que las tensiones en el suelo sean de un solo signo (que no se levante la base). - Determinar la seguridad al vuelco.
- Para lograr una seguridad mínima al vuelco  $\gamma_{\text{vuelco}} = M_E/M_V \geq 1.5$ . - Determinar las tensiones máximas

NOTA:

- trazado de los diagramas de características completos.
- trazado de los diagramas de tensiones normales en la sección estudiada.

DATOS:  $\gamma = 20 \text{ kN/m}^3$   $\gamma_{\text{agua}} = 10 \text{ KN/m}^3$   $\sigma_{\text{adm suelo}} = 2 \text{ kg/cm}^2$   $\sigma_{\text{adm H}^\circ} \gg \sigma_{\text{adm suelo}}$

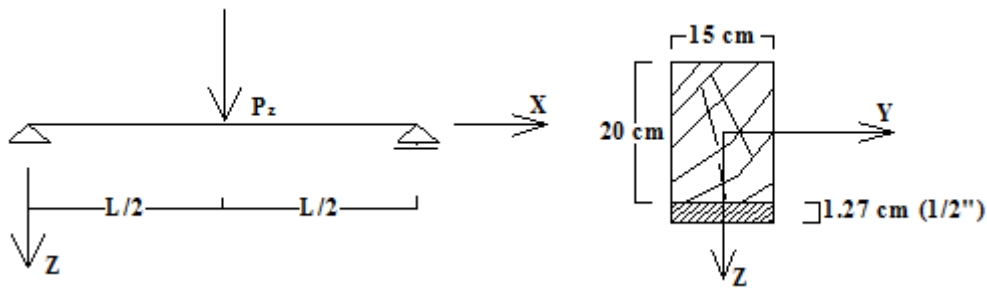


05.02-SF	TP N° 02: Solicitación por Flexión en Régimen Elástico – SF	0	2021	1	Todos	Pág.: 5
TP N°	CARPETA – SUB-CARPETA - DENOMINACION	REV.	AÑO	CUATRIM.	CURSOS	de: 10



**EJERCICIO N° 9:** Para la viga de la figura sometida a una carga  $P_z$ , siendo su sección transversal de madera, reforzada con una planchuela de acero, como se indica, se pide determinar la carga  $P_{max}$  que cumpla la condición de resistencia. Trazar diagramas  $\sigma$  y  $\epsilon$  de la sección analizada.

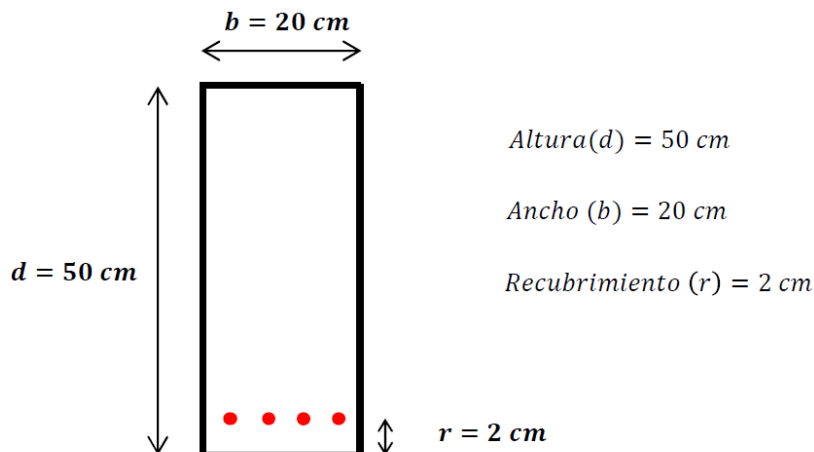
DATOS:  $\sigma_{acero} \leq 140 \text{ Mpa}$ ,  $E_a = 2,1 \times 10^5 \text{ MPa}$   
 $\sigma_{madera} \leq 10 \text{ Mpa}$ ,  $E_m = 1,05 \times 10^4 \text{ MPa}$   
 $L = 4,00 \text{ m}$



**EJERCICIO N° 10:** Calcular el máximo momento flexor admisible para un momento positivo (tracciona del lado del acero).

NOTA IMPORTANTE: El hormigón presenta comportamiento distinto a tracción que a compresión. ( $E_{comp} = E_h$ ;  $E_{tracc} = 0$ ).

DATOS:  $\sigma_{adm h} = 15 \text{ MPa}$   $E_h = 25 \text{ GPa}$   
 $\sigma_{adm a} = 250 \text{ MPa}$   $E_a = 210 \text{ GPa}$



Armadura (barras de acero) =  $4\phi 16$   
 (4 barras de diámetro 16mm)

05.02-SF	TP N° 02: Solicitación por Flexión en Régimen Elástico – SF	0	2021	1	Todos	Pág.: 6
TP N°	CARPETA – SUB-CARPETA - DENOMINACION	REV.	AÑO	CUATRIM.	CURSOS	de: 10



**EJERCICIO N° 11:** La figura N° 11 esquematiza un edificio, el cual se encuentra solicitado a su peso propio y a acciones del viento según las direcciones “Y” y “Z”, que actúan simultáneamente. Se pide:

- 11.01. – Determinar las solicitaciones actuantes en la sección del empotramiento, no considerando esfuerzos de corte ni torsiones. Clasificar la sollicitación;
- 11.02 - Determinar la posición del centro de presiones, de la línea de fuerzas y del eje neutro. Indicar si el centro de presiones se ubica dentro o fuera del núcleo central, y realizar un esquema donde se lo indique;
- 11.03 – Calcular y trazar los diagramas de tensiones individuales y totales, indicando los valores característicos;
- 11.04 – Calcular los coeficientes de seguridad frente al volcamiento para cada dirección “Y” y “Z”, respecto de las líneas “1” y “2” respectivamente.

**EJERCICIO N° 11 - FIGURA N° 11:**

**DATOS GEOMÉTRICOS:**

$H_1 =$	64,00 m	21 Pisos
$H_2 =$	45,00 m	15 Pisos
$A =$	25,00 m	
$B =$	45,00 m	

**DATOS DE LAS ACCIONES:**

DL = 10,0 kN/(m<sup>2</sup>.piso)  
(Peso superficial por piso del edificio)

**ACCIÓN DEL VIENTO:**

x	$W_y$	$W_z$
[m]	[kN/m <sup>2</sup> ]	[kN/m <sup>2</sup> ]
0 - 64	0,80	-1,20
64 - 109	1,00	-1,50

**NOTAS:**

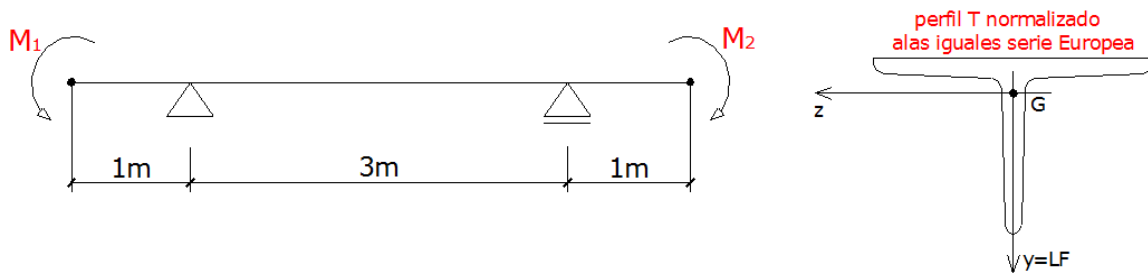
1) - Las acciones del viento "W" en cada dirección deberán ser consideradas actuando simultáneamente.  $W_y$  actúan en la dirección positiva, mientras que  $W_z$  en la negativa.

2) - El edificio deberá considerarse empotrado en su base.



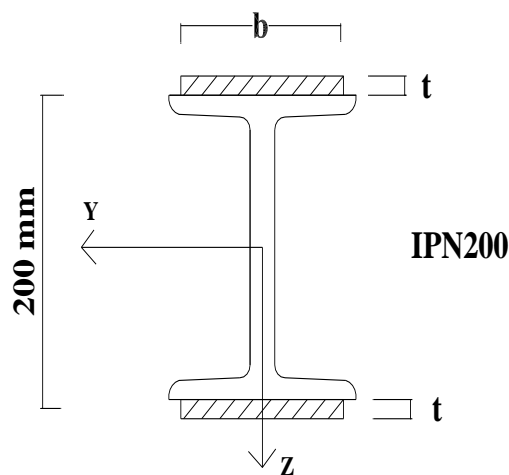
**EJERCICIO N° 12:** Dimensionar la sección más comprometida de la estructura propuesta adoptando un perfil T normalizado. Trazar los diagramas de características. Trazar el diagrama de tensiones.

**DATOS:**  $M_1 = 500 \text{ daN.m}$        $M_2 = 600 \text{ daN.m}$        $\sigma_{adm} = 1400 \text{ daN/cm}^2$



**EJERCICIO N° 13:** Una viga de sección I se encuentra sometida a un momento flexor  $M_y$ . Calcular las platabandas que deben colocarse simétricamente arriba y abajo del perfil para las condiciones de resistencia que se indican.

**DATOS:**  $\sigma_{adm} \leq 1400 \text{ daN/cm}^2$        $M = 38 \text{ kNm}$   
 $b = \text{ancho de platabanda} = (\text{ancho de ala del perfil} - 20 \text{ mm}) = 70 \text{ mm}$



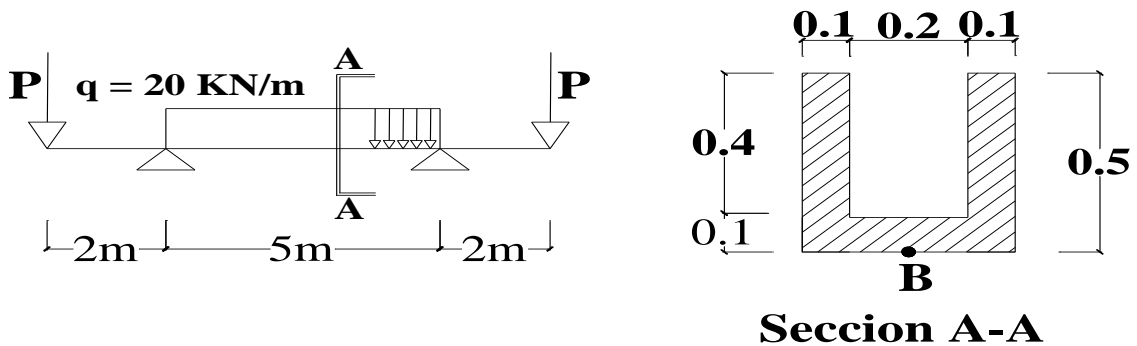
05.02-SF	TP N° 02: Solicitación por Flexión en Régimen Elástico – SF	0	2021	1	Todos	Pág.: 8
TP N°	CARPETA – SUB-CARPETA - DENOMINACION	REV.	AÑO	CUATRIM.	CURSOS	de: 10





**EJERCICIO N° 14:** Determinar los valores máximos de la fuerza P que satisfacen, para el esquema de la figura, las condiciones de resistencia indicadas en todos los puntos de las secciones normales al eje de la barra.- Se solicita que se indiquen para las secciones que se analicen los diagramas de tensiones normales.- Representar en una circunferencia de Mohr, el estado de deformación que se genera en el punto B de la sección sobre uno de los apoyos.

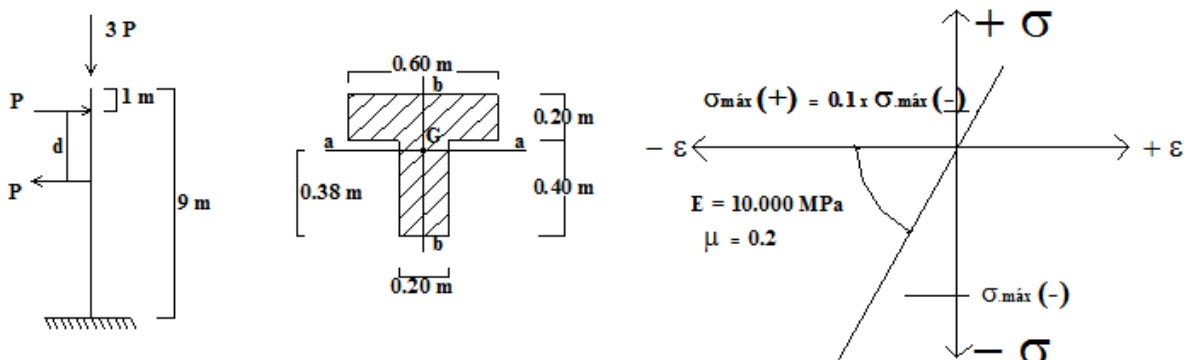
**DATOS:**  $|\sigma_{x+}| \leq 3 \text{ MPa}$ ,  $|\sigma_{x-}| \leq 15 \text{ MPa}$ ,  $E = 200.000 \text{ MPa}$ ,  $\mu = 0.1$



**EJERCICIO N° 15:** Para la estructura que se esquematiza a continuación, se pide:

- Trazar los diagramas de características.
- Orientar la sección transversal de forma que se logre el máximo valor de P (pasando por G) asegurando las condiciones de resistencia establecidas. Indicar claramente mediante ejes la orientación elegida.
- Para la sección en estudio trazar los diagramas de  $\sigma_x$ , indicando L.F., L.N., Y C.P.
- Determinar el núcleo central de la figura.

**DATOS:**  $d = 2 \text{ m}$   $\sigma_{\max(+)} = 10 \text{ MPa}$   $J_{aa} = 5.79 \times 10^{-3} \text{ m}^4$   $J_{bb} = 3.87 \times 10^{-3} \text{ m}^4$



05.02-SF	TP N° 02: Sollicitación por Flexión en Régimen Elástico – SF	0	2021	1	Todos	Pág.: 9
TP N°	CARPETA – SUB-CARPETA - DENOMINACION	REV.	AÑO	CUATRIM.	CURSOS	de: 10

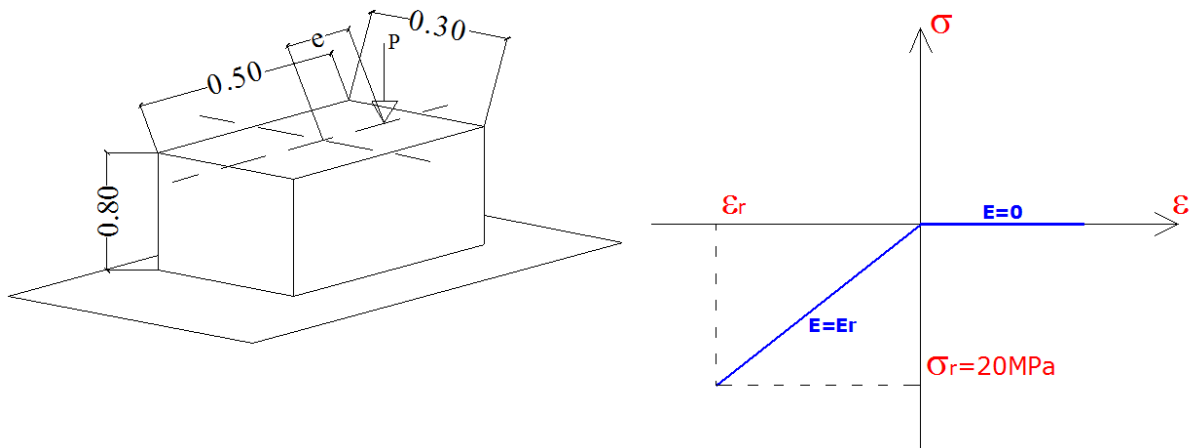


**EJERCICIO N° 16:** Determinar la máxima carga P que puede aplicarse en la estructura cuyo modelo se indica en la figura.

NOTA IMPORTANTE: El material presenta comportamiento distinto a tracción que a compresión. ( $E_{\text{comp}} = E_r$ ;  $E_{\text{tracc}} = 0$ ).

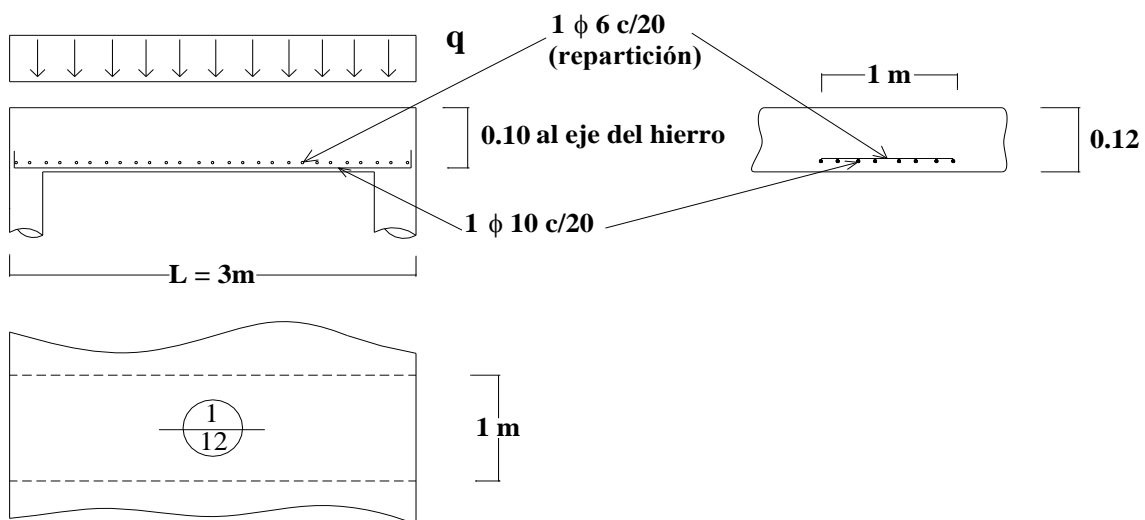
- Despreciando el peso propio.
- Ídem pero sin despreciar el peso propio del bloque con  $\gamma = 14 \text{ kN/m}^3$ .
- ¿Qué seguridad al vuelco se tiene para ambos casos?

DATOS:  $e = 0.15 \text{ m}$



**EJERCICIO N° 17:** Calcular la carga por  $\text{m}^2$  que soporta una losa de hormigón armado, con una armadura de  $5 \phi 10 \text{ mm c/m}$ , considerando que el hormigón no trabaja a la tracción. Trazar los diagramas de  $\sigma$  y  $\epsilon$  de la sección analizada.

DATOS:  $\sigma_{\text{adm b}} \leq 94 \text{ kg/cm}^2 \text{ (H}^\circ\text{)}$ ,  $E_b = 0,25 \times 10^6 \text{ kg/cm}^2$   
 $\sigma_{\text{adm a}} \leq 2400 \text{ kg/cm}^2 \text{ (ADN 420)}$ ,  $E_a = 2,1 \times 10^6 \text{ kg/cm}^2$



05.02-SF	TP N° 02: Solicitación por Flexión en Régimen Elástico – SF	0	2021	1	Todos	Pág.: 10
TP N°	CARPETA – SUB-CARPETA - DENOMINACION	REV.	AÑO	CUATRIM.	CURSOS	de: 10