

GUÍAS 5 y 6 - Destilación Binaria y Multicomponentes Ejercicio 5

1° Cuatrimestre - 2026

Enunciado

Una mezcla de agua y 30% molar de etanol se procesan en una columna rectificadora que contiene 11 platos con una eficiencia del lado de gas de 0,5.

Determinar:

1. Las composiciones de los productos si la relación de reflujo interna es de 0,9
2. Para las especificaciones que quedan fijas en el punto 1), ¿cuál es la relación de reflujo operativo y la mínima?

Datos

y^*	0	0,43	0,526	0,577	0,615	0,655	0,7	0,754	0,82	0,89	1
x	0	0,1	0,2	0,3	0,4	0,5	0,6	0,7	0,8	0,89	1

Enunciado - Introducción

Una mezcla de agua y 30% molar de etanol se procesan en una **columna rectificadora** que contiene 11 platos con una eficiencia del lado de gas de 0,5. Determinar:

1. Las composiciones de los productos si la relación de reflujo interna es de 0,9
2. Para las especificaciones que quedan fijas en el *punto 1*), ¿cuál es la relación de reflujo operativo y la mínima?

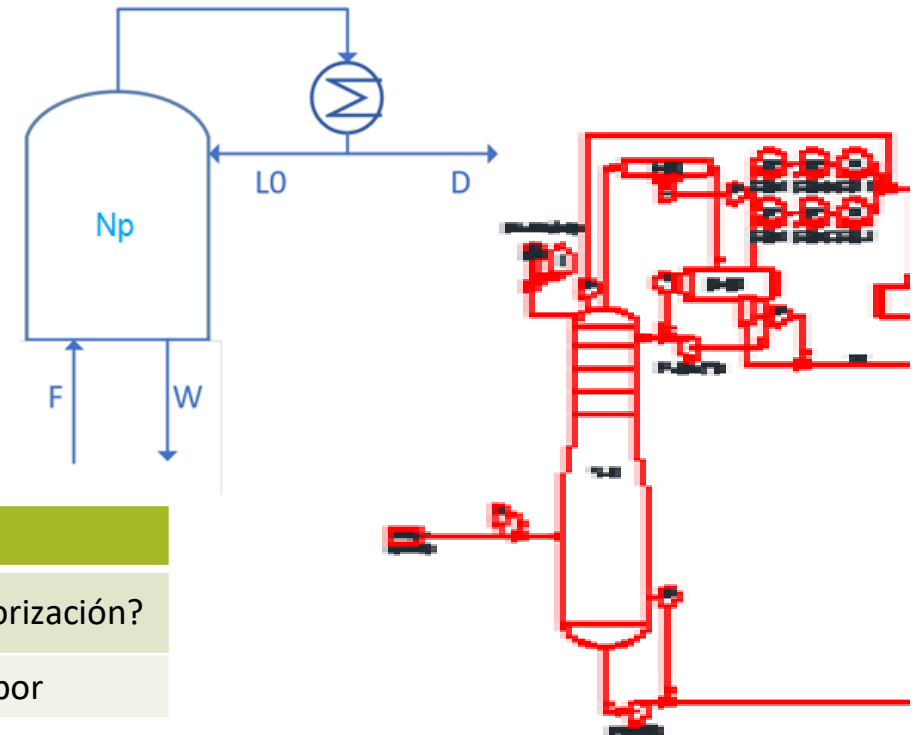
¿Qué es una columna rectificadora?

Son columnas que se utilizan para tratar una corriente que se debe refinar un poco más para alcanzar la pureza deseada del destilado.

Cuentan solamente con un Condensador (ya sea parcial o total).

La entrada F deberá ser Vapor

- Si no hay otra información, consideraremos que F es Vapor Saturado ($q = 0$).



Parámetro	Ventajas	Desventajas
Costos	Ahorro de equipos e instrumentación asociada	¿Inversión extra en vaporización?
Limitantes	Entrada como vapor	Entrada como vapor

Resolución Ítem 1

Una mezcla de agua y 30% molar de etanol se procesan en una columna rectificadora que contiene 11 platos con una eficiencia del lado de gas de 0,5. Determinar:

1. Las composiciones de los productos si la relación de reflujo interna es de 0,9

Recta q :

Realizamos un *BM de la corriente de entrada*, suponiendo el “Flash Isotérmico” para obtener la recta asociada:

$$\begin{cases} F = \mathcal{L} + v \\ z_F \cdot F = x \cdot \mathcal{L} + y \cdot v \end{cases}$$

Definiendo $q = 1 - \varphi = \mathcal{L}/F$ $z_F = x \cdot q + y \cdot (1 - q)$

$$\frac{z_F}{1 - q} - \frac{q}{1 - q} * x = y$$

Reemplazando el valor de $q = 0$ (vapor saturado)

$$z_F = y$$

Entonces, la recta q será una **recta horizontal**.

Resolución Ítem 1

Una mezcla de agua y 30% molar de etanol se procesan en una columna rectificadora que contiene 11 platos con una eficiencia del lado de gas de 0,5. Determinar:

1. Las composiciones de los productos si la relación de reflujo interna es de 0,9

Reflujo interno R_i :

Realizamos un *BM en el condensador*, asumiendo que los caudales de gas y de líquidos son constantes en esta sección del equipo:

$$\begin{cases} V = L_0 + D \\ y \cdot V = x \cdot L_0 + x_D \cdot D \end{cases}$$

$$y = x \cdot \frac{L_0}{V} + x_D \cdot \frac{D}{V}$$

Definiendo el reflujo interno $R_i = L_0/V$ y el reflujo externo $R = L_0/D$

$$y = (1 - R_i) \cdot x_D + R_i \cdot x = \frac{x_D}{R + 1} + \frac{R}{R + 1} \cdot x \quad \text{ROS}$$

$$R_i = \frac{L_0}{V} = \frac{L_0}{L_0 + D} = \frac{L_0/D}{L_0/D + D/D}$$

$$R_i = \frac{R}{R + 1}$$

Como ambas ecuaciones describen el mismo balance de masa, son idénticas.

Se igualan términos para despejar el valor de reflujo externo: $R_i = 0,9 = \frac{R}{R + 1}$

$$R = 9$$

Resolución Ítem 1

Una mezcla de agua y 30% molar de etanol se procesan en una columna rectificadora que contiene 11 platos con una eficiencia del lado de gas de 0,5. Determinar:

- Las composiciones de los productos si la relación de reflujo interna es de 0,9

Balance de Masa:

Realizando un *BM en toda la Torre*:

$$\begin{cases} F = W + D \\ z_F \cdot F = x_W \cdot W + x_D \cdot D \end{cases}$$

#Incógnitas	5
#Ecuaciones	2
<i>GL</i>	3

Sumamos dos condiciones de contorno: Equilibrio y Número de Platos

#Incógnitas	5
#Ecuaciones	4
<i>GL</i>	1

¿Qué otra ecuación podemos sumar para cerrar el sistema?

- Nos queda definir el “tamaño” de la torre (pensando en caudales internos)

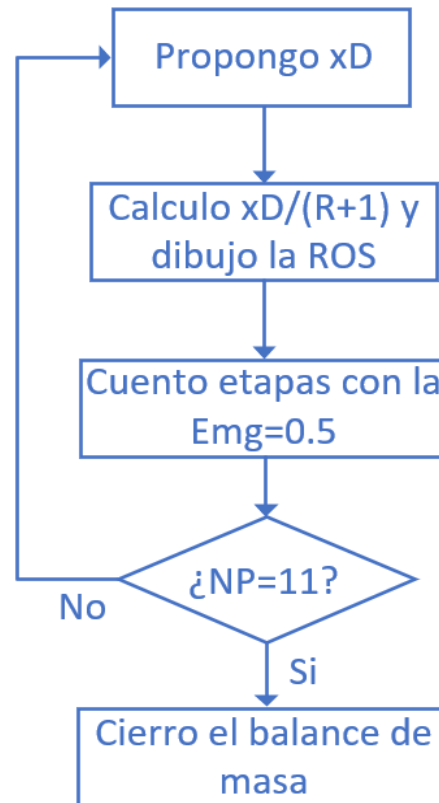
Resolución Ítem 1

Una mezcla de agua y 30% molar de etanol se procesan en una columna rectificadora que contiene 11 platos con una eficiencia del lado de gas de 0,5. Determinar:

1. Las composiciones de los productos si la relación de reflujo interna es de 0,9

Composiciones de los productos x_D, x_W :

Se propone el siguiente ciclo iterativo:



Hipótesis y Procedimiento:

- Se asume $x_D < 0,85$
- El condensador será total :
✓ No cuenta como una etapa de equilibrio adicional
- Se comienza a contar etapas por el fondo de la torre

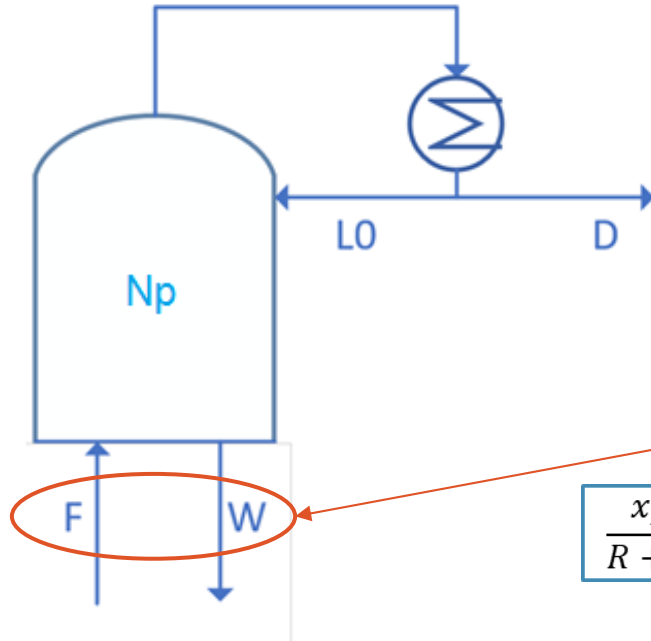
(¿Y si fuera un condensador parcial... Pensar?)

Resolución Ítem 1

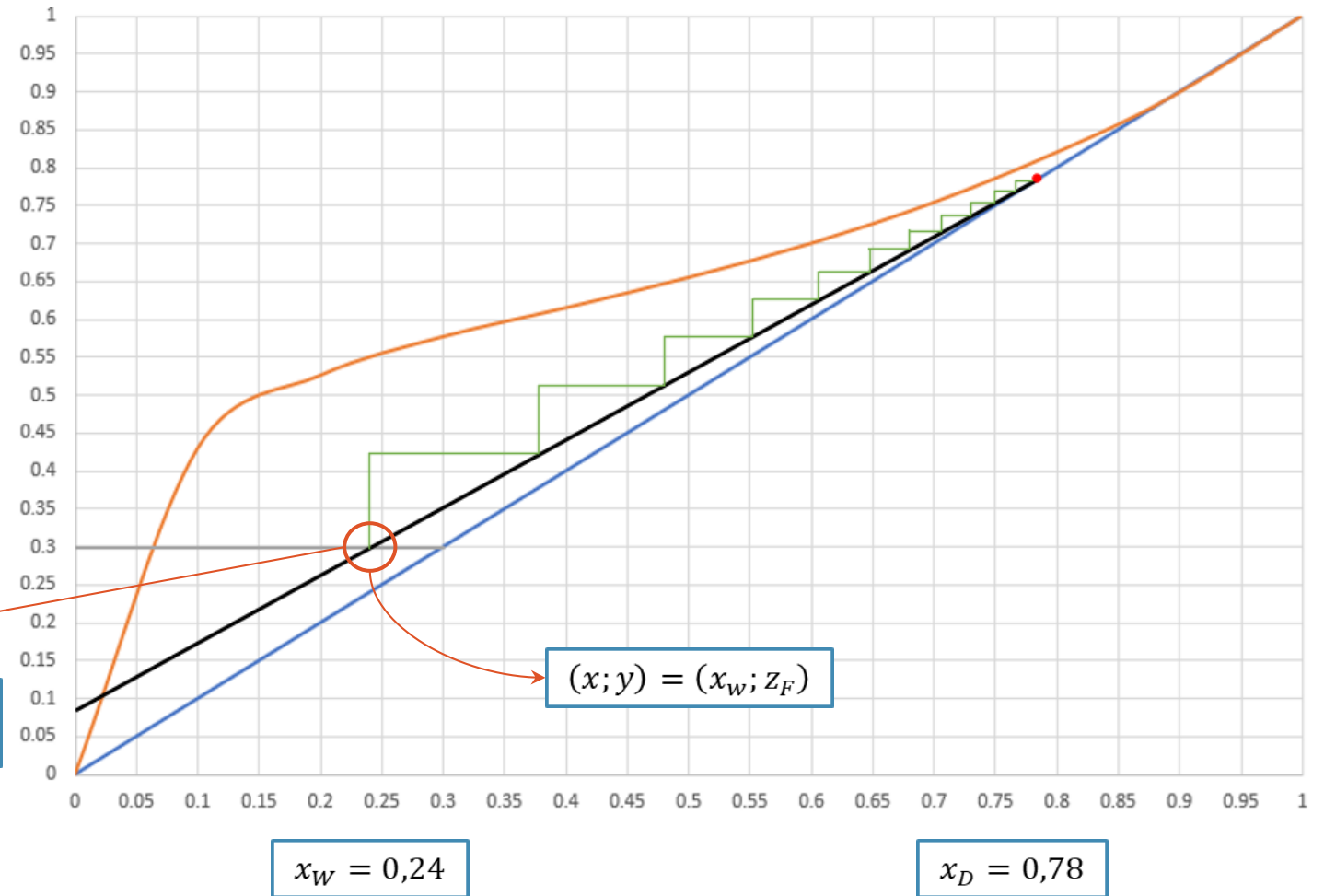
Una mezcla de agua y 30% molar de etanol se procesan en una columna rectificadora que contiene 11 platos con una eficiencia del lado de gas de 0,5. Determinar:

- Las composiciones de los productos si $R_i = 0,9$

Composiciones de los productos x_D, x_W (Resultados):



$$\frac{x_D}{R+1} = 0,078$$



Resolución Ítem 2

Una mezcla de agua y 30% molar de etanol se procesan en una columna rectificadora que contiene 11 platos con una eficiencia del lado de gas de 0,5. Determinar:

1. Las composiciones de los productos si la relación de reflujo interna es de 0,9
2. Para las especificaciones que quedan fijas en el *punto 1*), ¿cuál es la relación de reflujo operativo y la mínima?

El **reflujo operativo** ya lo obtuvimos: $R_{op} = 9$

Para calcular el **reflujo mínimo**, supondremos que se mantiene fija la composición de destilado.

Luego, trazaremos una recta que una la ROS con la intersección del equilibrio y la recta q .

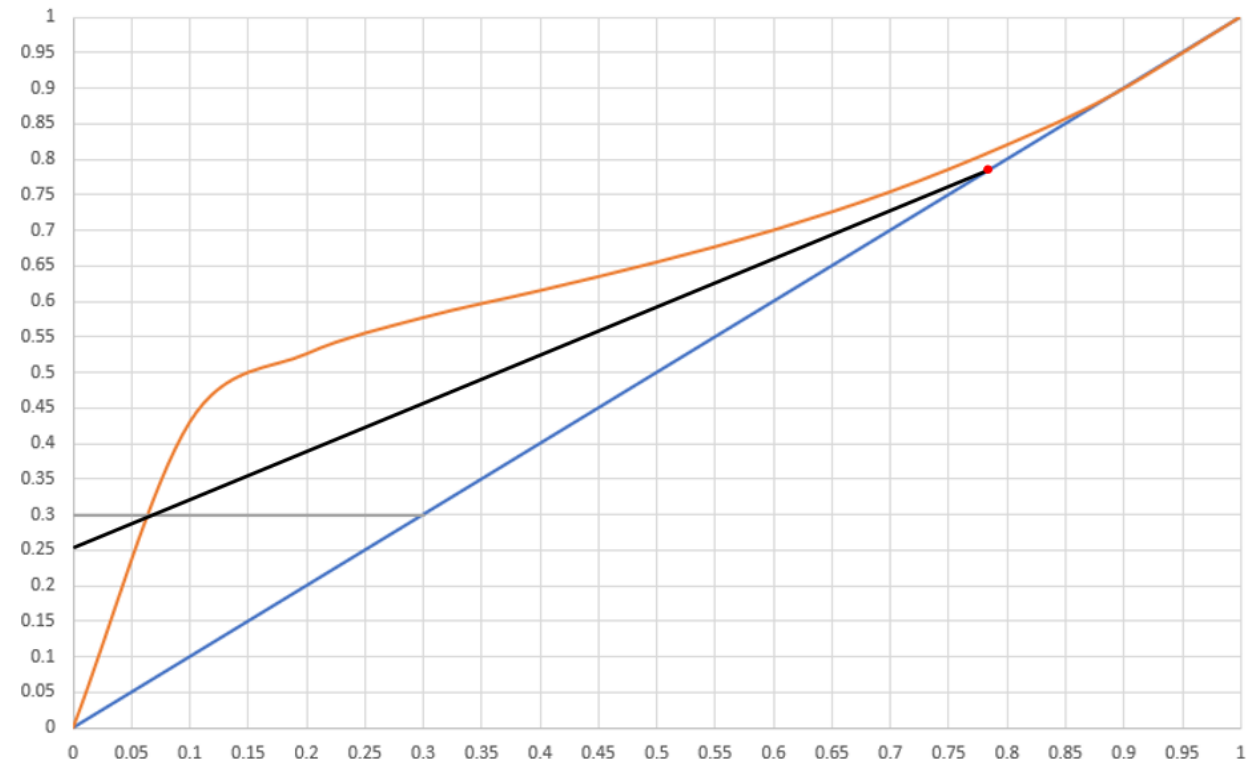
Procedimiento:

- Del eje y se lee el valor de la ordenada al origen de la ROS

- Se despeja $R_{mín}$

$$\frac{x_D}{R_{mín} + 1} = 0,25$$

$$R_{mín} = 2,12$$



Columna Rectificadora vs Agotamiento

Parámetro	Columna Rectificadora	Columna de agotamiento
Sinónimos	Enriquecimiento	<i>Stripping</i>
Solo tiene un...	Condensador (Parcial o Total)	<i>Reboiler</i>
La alimentación entra como...	Vapor	Líquido
Asumimos que es...	Saturado	Saturado
La recta q es...	Horizontal	Vertical
La recta extendida es la...	ROS	ROI
La es un punto.	ROI	ROS
El límite lo encuentro a ...	Reflujo mínimo	<i>Boil up</i> mínimo
En caso de eficiencia del lado gas comienzo por...	El fondo (desde el tope si la eficiencia que nos dan fuera del lado líquido)	



¿PREGUNTAS?