

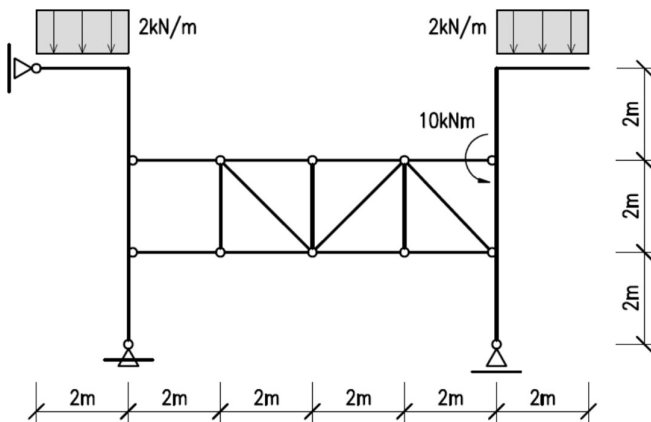


Ejercicio 1: Sistemas Planos

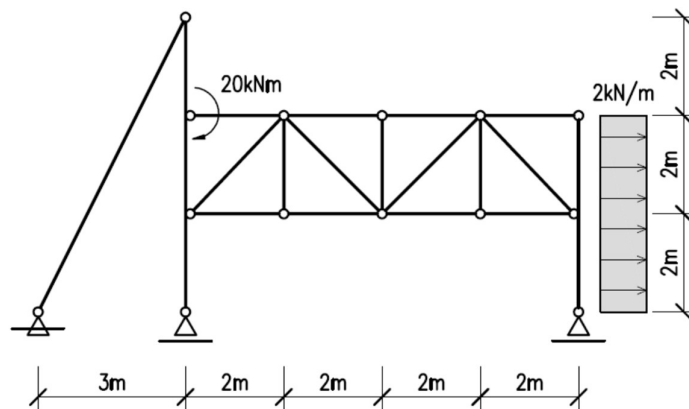
Para las siguientes estructuras planos, se pide:

1. Análisis cinemático.
2. Cálculo de reacciones de vínculo externo.
3. Diagramas de esfuerzos característicos (dibujar los diagramas en la estructura completa).
4. Esfuerzo normal de las barras de reticulado.
5. Equilibrio de todos los nudos (de reticulado y de alma llena)
6. Hacer el despiece de la estructura mostrando que cada chapa está en equilibrio.
7. ¿Cuál es el momento flexor de dimensionamiento? Valor y posición.

Ejercicio 1.1

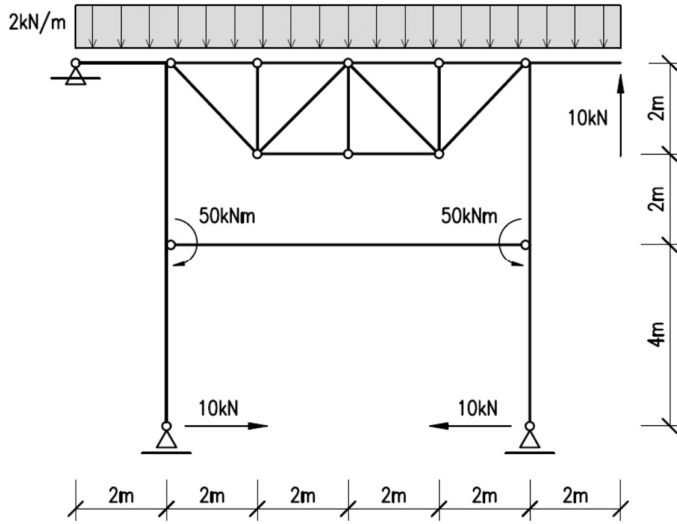


Ejercicio 1.2

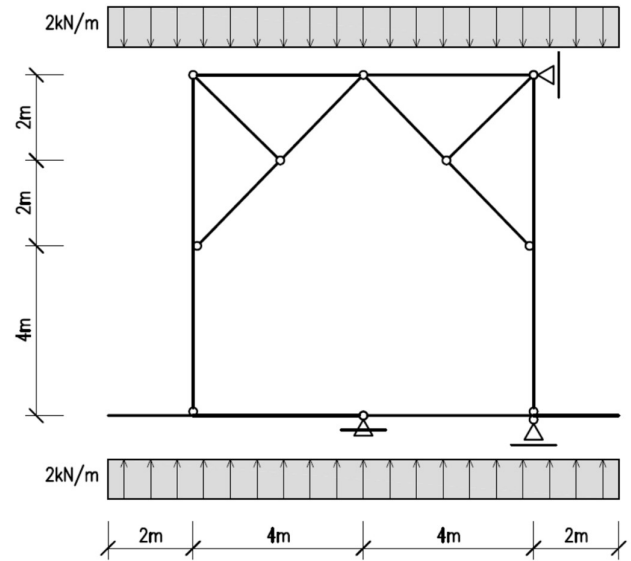




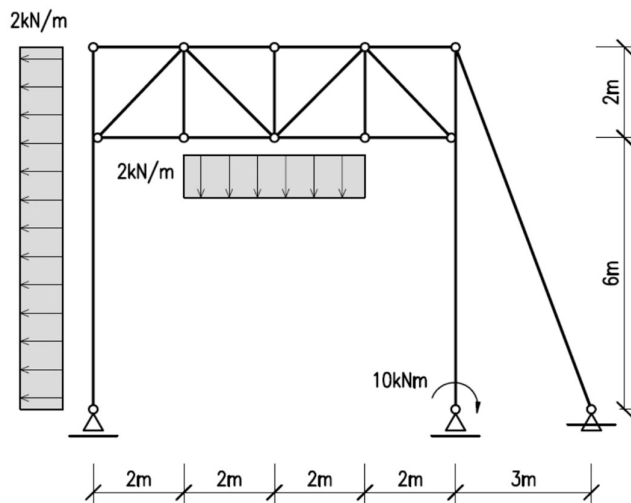
Ejercicio 1.3



Ejercicio 1.4

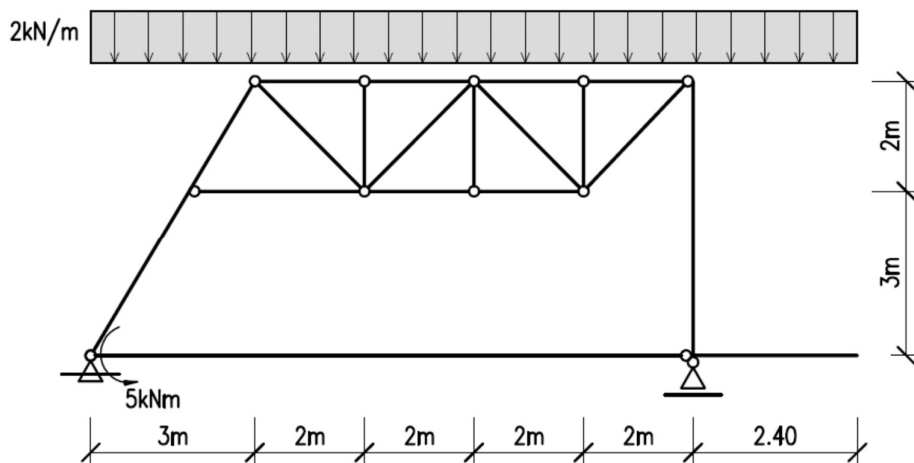


Ejercicio 1.5

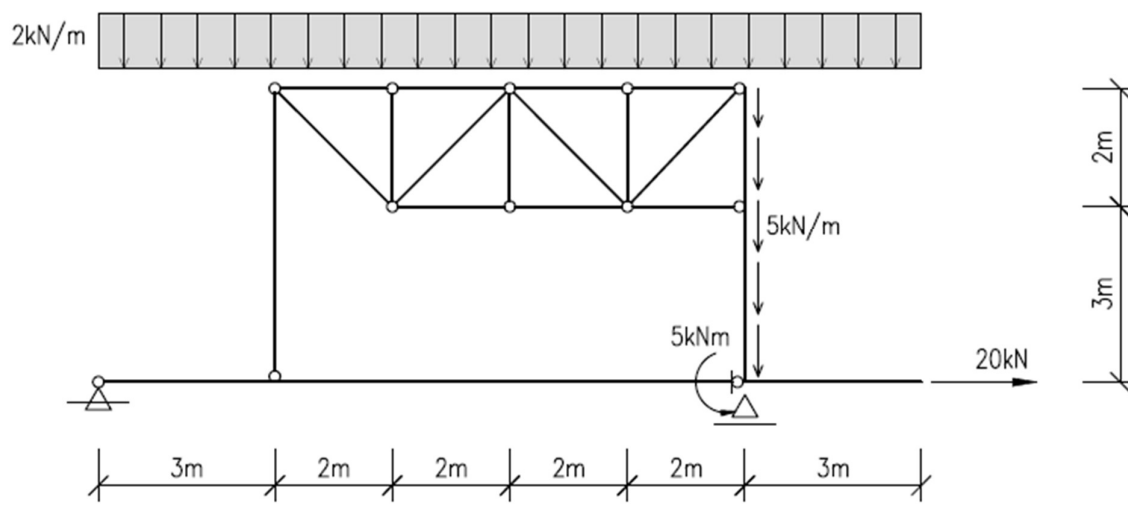




Ejercicio 1.6

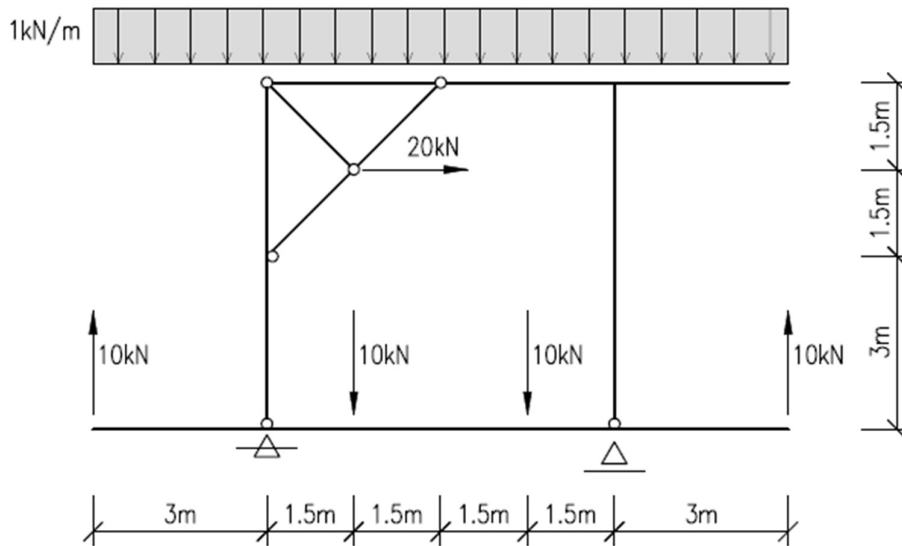


Ejercicio 1.7

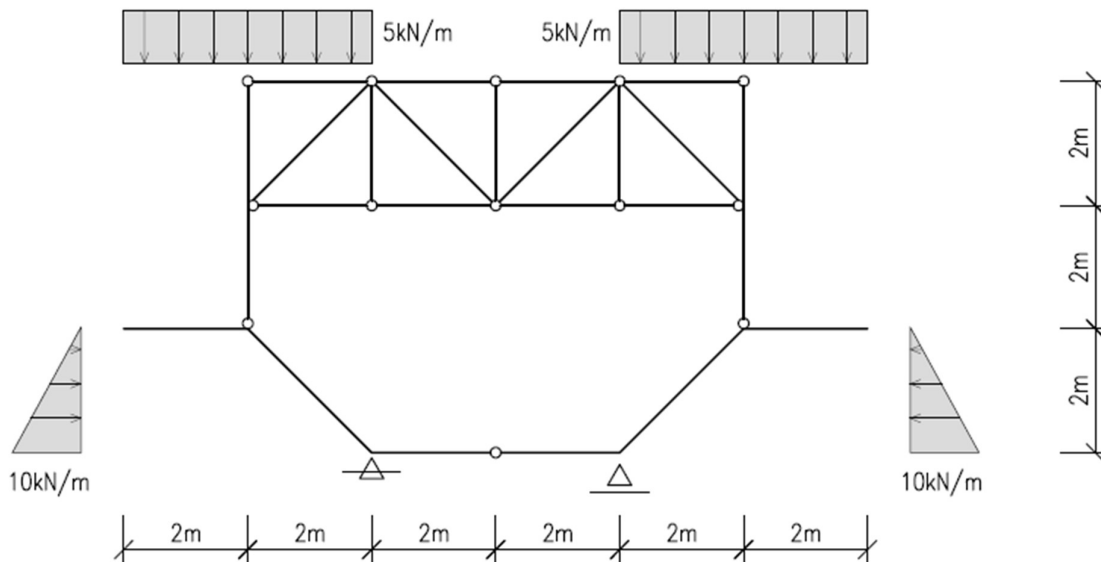




Ejercicio 1.8

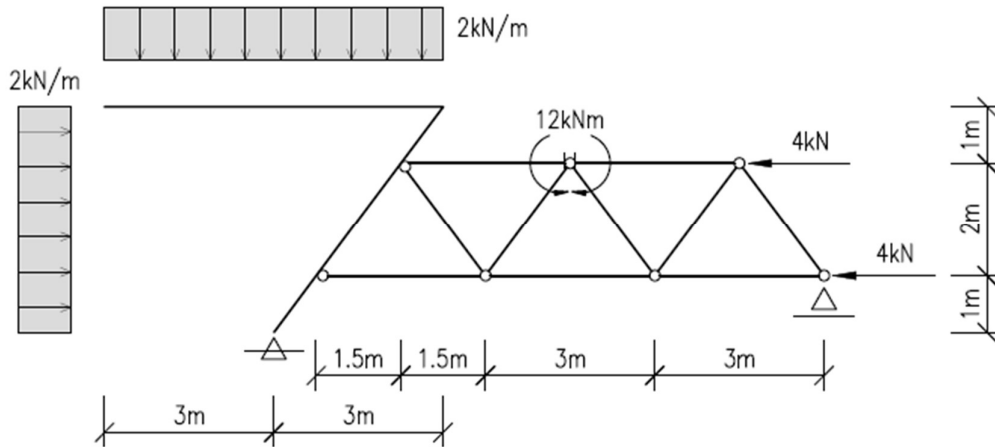


Ejercicio 1.9

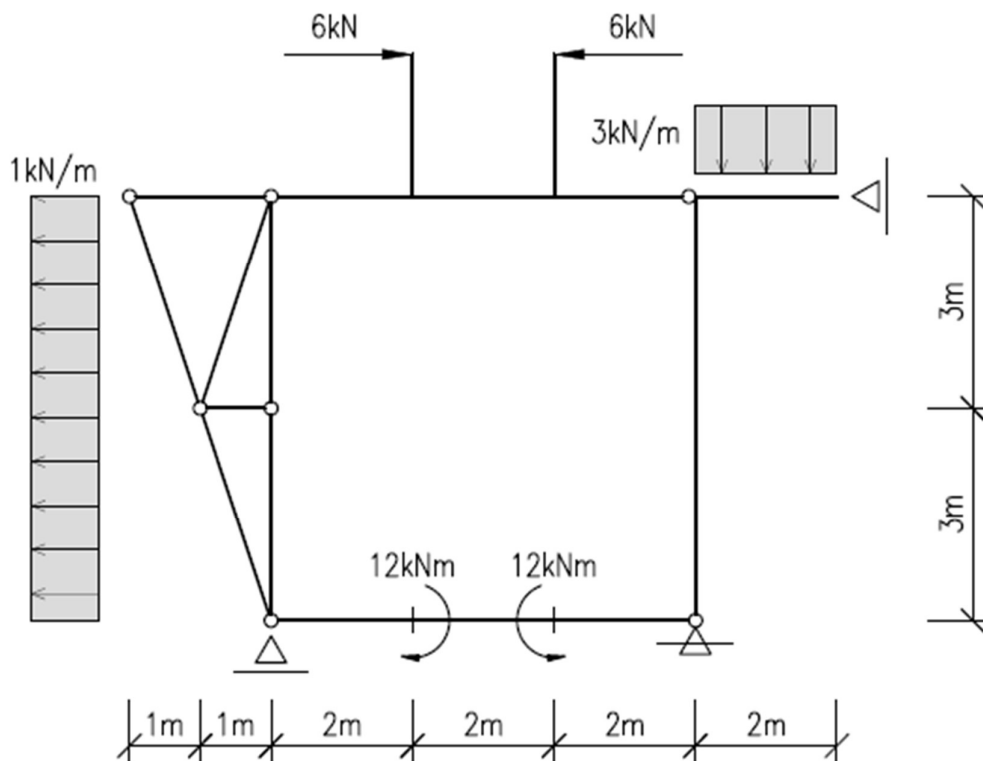




Ejercicio 1.10

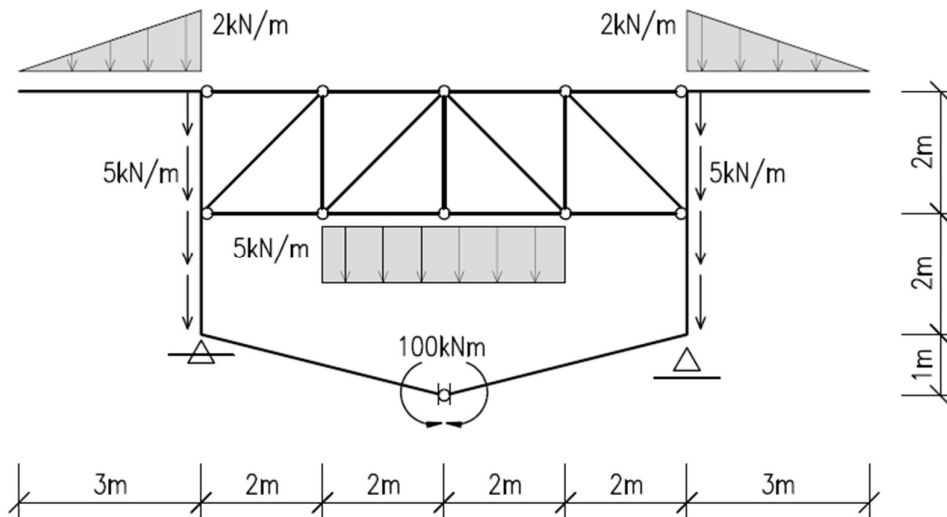


Ejercicio 1.11

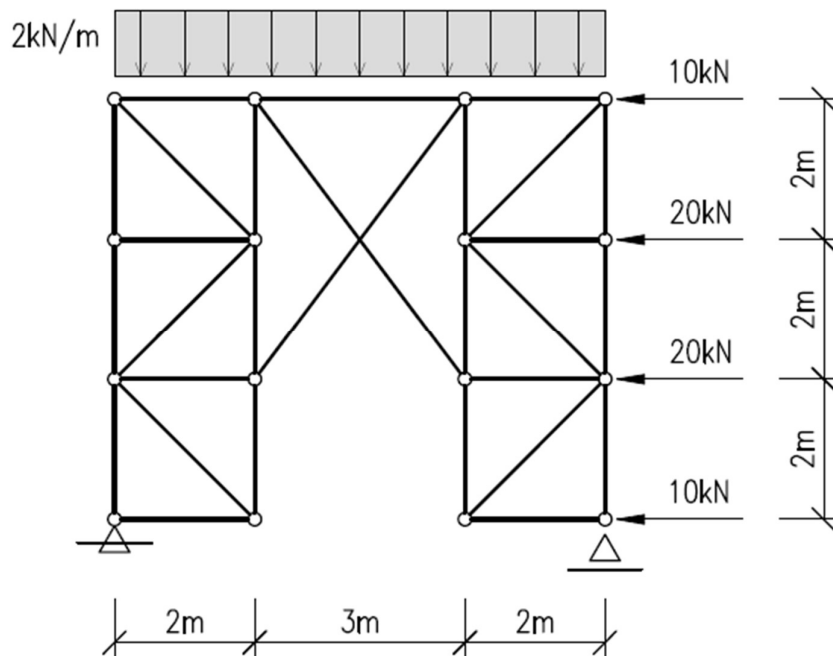




Ejercicio 1.12

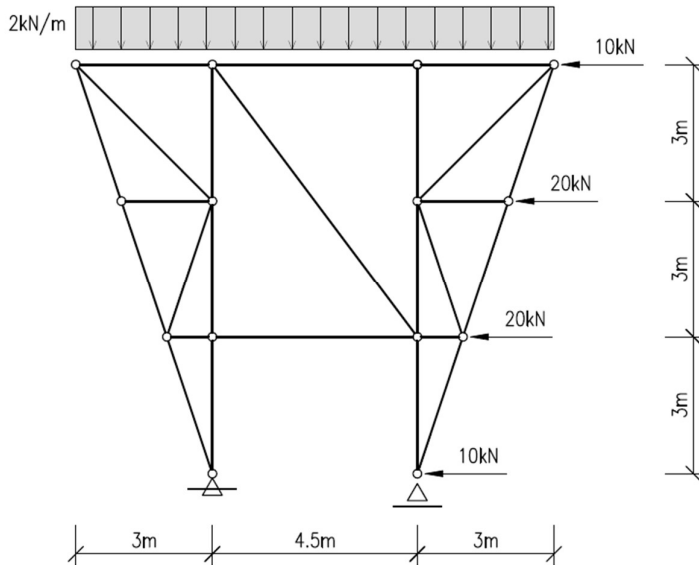


Ejercicio 1.13

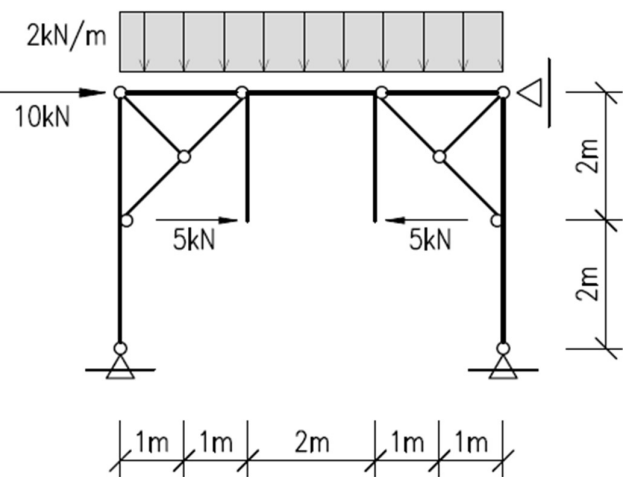




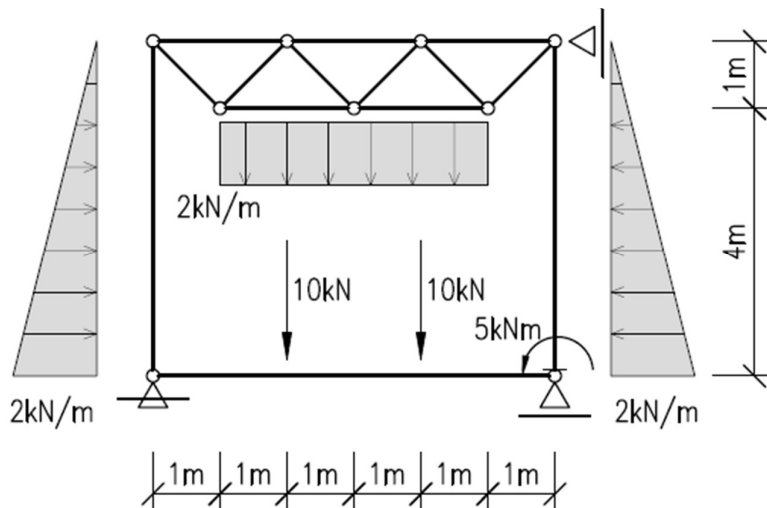
Ejercicio 1.14



Ejercicio 1.15

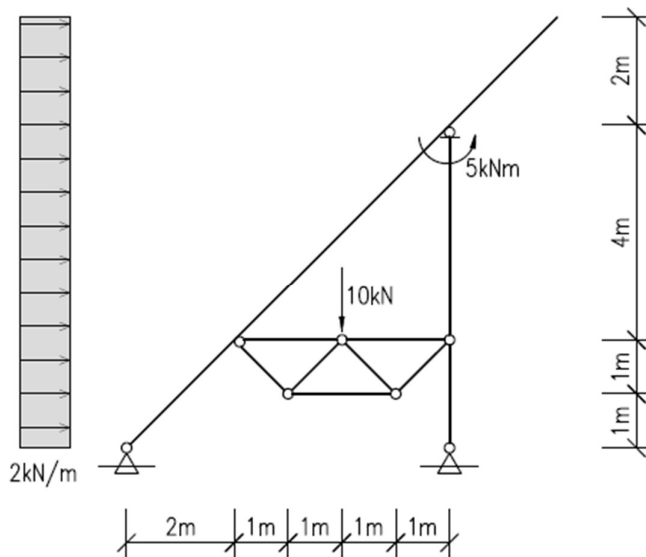


Ejercicio 1.16

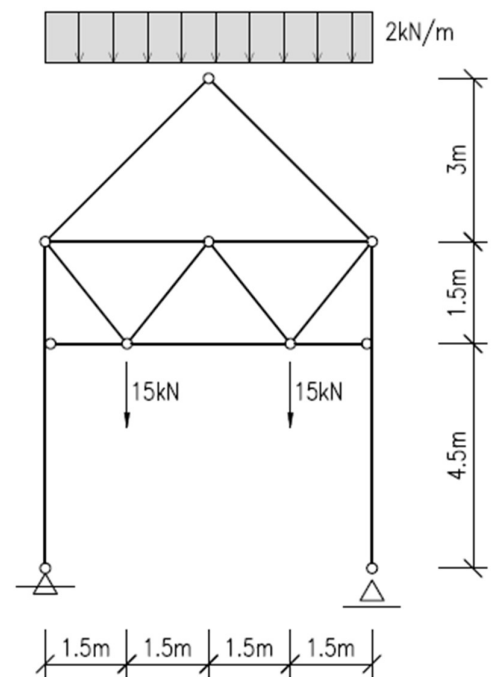




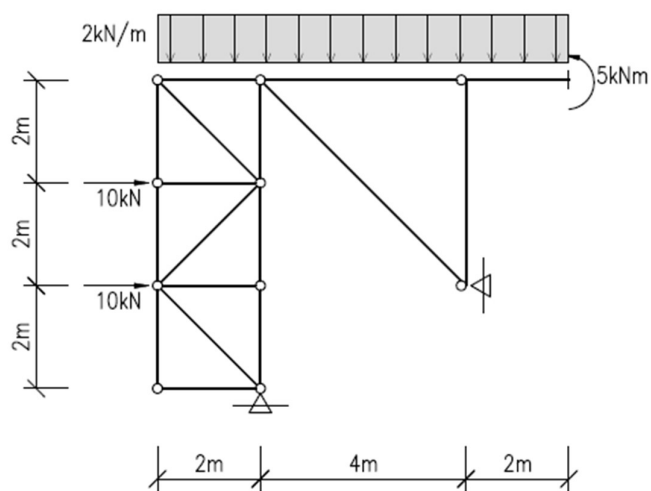
Ejercicio 1.17



Ejercicio 1.18

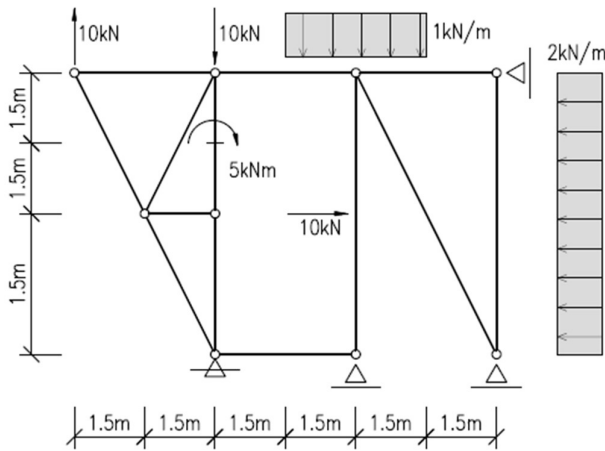


Ejercicio 1.19

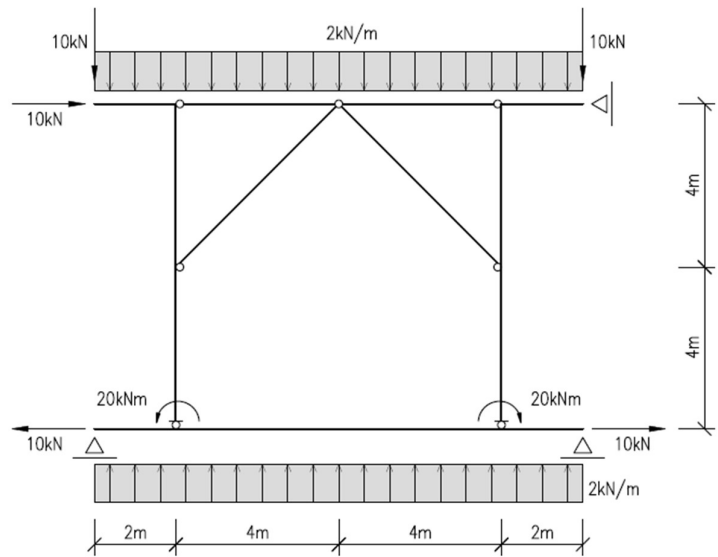




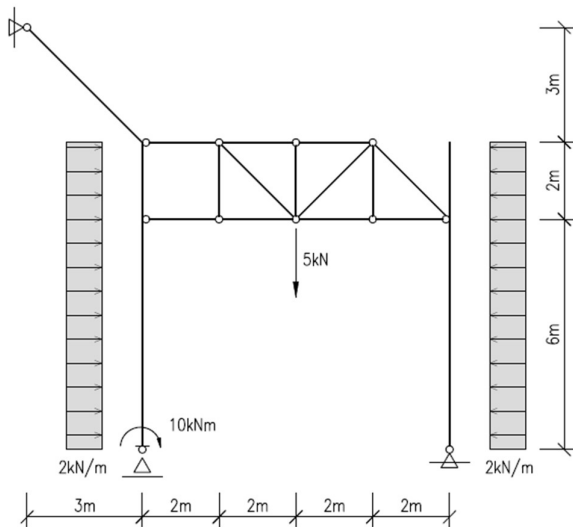
Ejercicio 1.20



Ejercicio 1.21

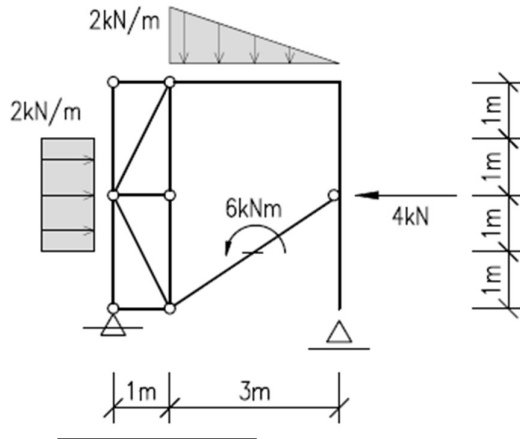


Ejercicio 1.22

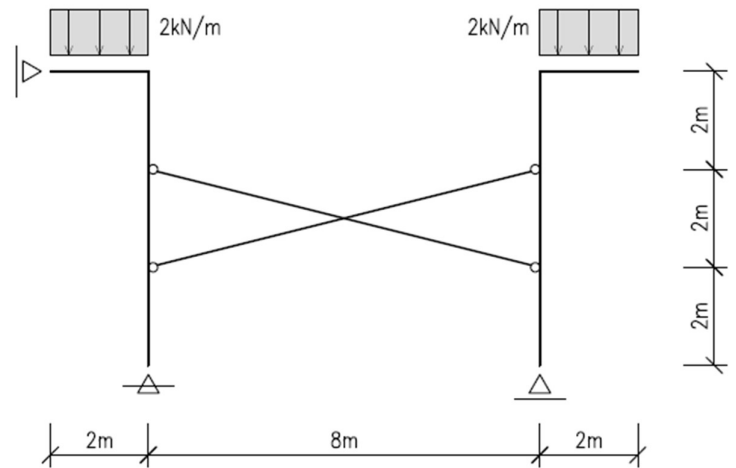




Ejercicio 1.23

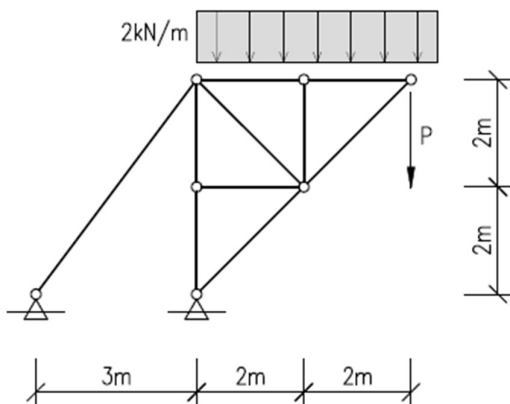


Ejercicio 1.24

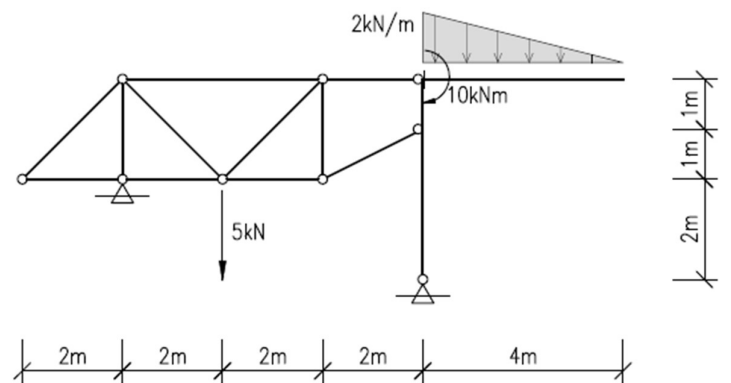


Ejercicio 1.25

Hallar el máximo valor de P, para que la tensión en el cable no supere los 32 kN.



Ejercicio 1.26

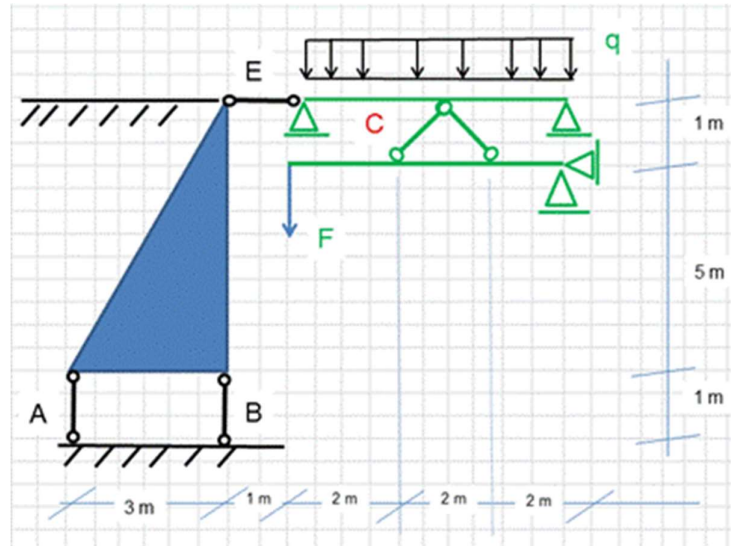




Ejercicio 2

El muro de contención que se muestra en la figura está sostenido por 2 pilotes, esquematizados con las bielas A y B, y la biela E que une el muro con la estructura lindante.

1. Calcular los grados de libertad de la estructura completa (tener en cuenta que entre muro y el resto hay una única biela). Análisis cinemático.
2. Determinar las componentes vertical y horizontal de la resultante del empuje que el material contenido ejerce sobre el muro.
3. Calcular los esfuerzos en las bielas A, B, E. El muro es de hormigón, tener en cuenta su peso.
4. Aislar la estructura indicada en verde, teniendo en cuenta el esfuerzo que el muro transmite a la misma a través de la biela E, calcular RV y diagramas M, Q, N.
5. Equilibrio del nudo C.



$q=20 \text{ KN/m}$ $F=q \cdot 2\text{m}$ densidad del material 1800 kg/m^3 densidad del hormigón 2400 kg/m^3

Ejercicio 3

Idem a 5.3

