
	Universidad de Buenos Aires – Facultad de Ingeniería	
	Departamento de Estabilidad	
	64.01 / 84.02 / 64.11 – Estabilidad I	
	Ejercicios Tema N°1: Fuerzas concentradas	

PREGUNTAS TEÓRICAS

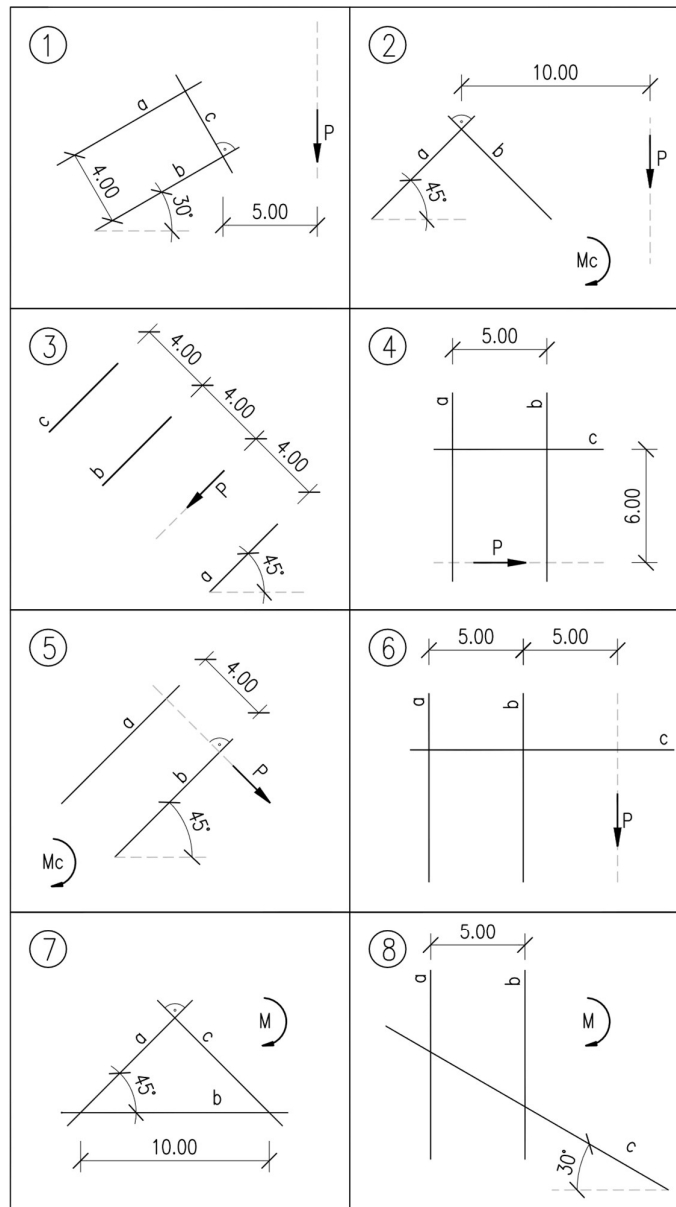
1. Dar ejemplos de cargas que pueden actuar sobre una estructura.
2. ¿Qué hipótesis fundamental tienen las estructuras que serán analizadas en esta materia (exceptuando el tema Cables)?
3. ¿Qué es un sistema lineal y qué hipótesis, también llamadas linealidades, deben plantearse para que un problema sea lineal?
4. Definir los siguientes conceptos:
 - fuerza;
 - par de fuerza, y
 - cuerpo rígido;
5. ¿Cómo se define el momento de una fuerza respecto a un punto? ¿Y respecto a un eje?
6. ¿Qué significa componer un sistema de fuerzas concurrentes, sea en el plano o en el espacio?
7. ¿Qué significa descomponer una fuerza en n direcciones dadas? ¿Cuál es el valor de n , tal que permite obtener una solución única, si el sistema de fuerzas es espacial? ¿Y si es plano? Justificar.
8. Enunciar los principios de la estática.
9. Explicar cómo se compone una fuerza y un par.
10. Explicar cómo se descompone una fuerza en una fuerza y un par.
11. Enunciar el Teorema de Varignon.
12. Definir y diferenciar los siguientes sistemas de fuerzas:
 - sistema de fuerzas plano y espacial, y
 - sistema de fuerzas concurrentes y no concurrentes.
13. ¿Qué significa que dos sistemas de fuerzas sean equivalentes? ¿Qué principio de la estática establece la equivalencia entre dos sistemas de fuerzas?
14. ¿Cuál es el significado y la utilidad de reducir un sistema de fuerzas a un punto?
15. ¿Qué es una llave de torsión? ¿En qué situaciones podría reducirse un sistema de fuerzas a esta?
16. ¿Cuántas ecuaciones deben plantearse para equilibrar un sistema plano de fuerzas? ¿Y uno espacial? Indicar todas las alternativas posibles del sistema de ecuaciones y las limitaciones de cada uno para ambos casos.



Ejercicio 1

Equilibrar la fuerza P o el momento M con tres fuerzas en las direcciones a , b y c o dos fuerzas en las direcciones a y b y un momento M_c . Justificar en caso de que no se pueda concretar el equilibrio.

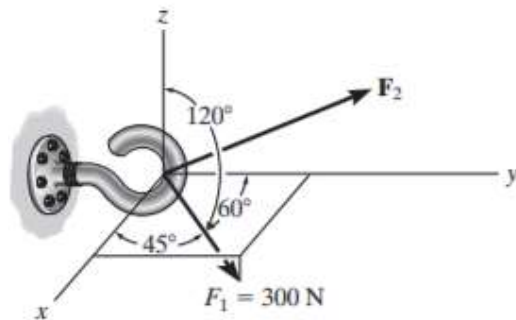
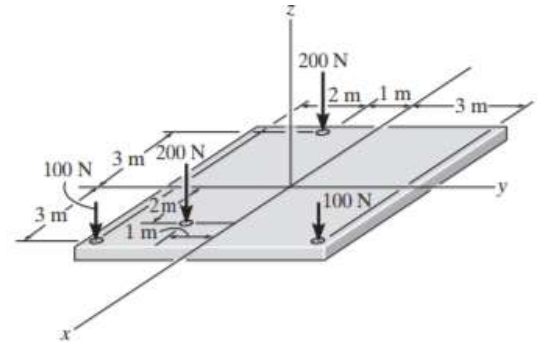
Datos: $P = 10 \text{ kN}$, $M = 10 \text{ kNm}$, medidas en metros.





Ejercicio 2

Hallar la resultante del sistema y su punto de aplicación.



Ejercicio 3

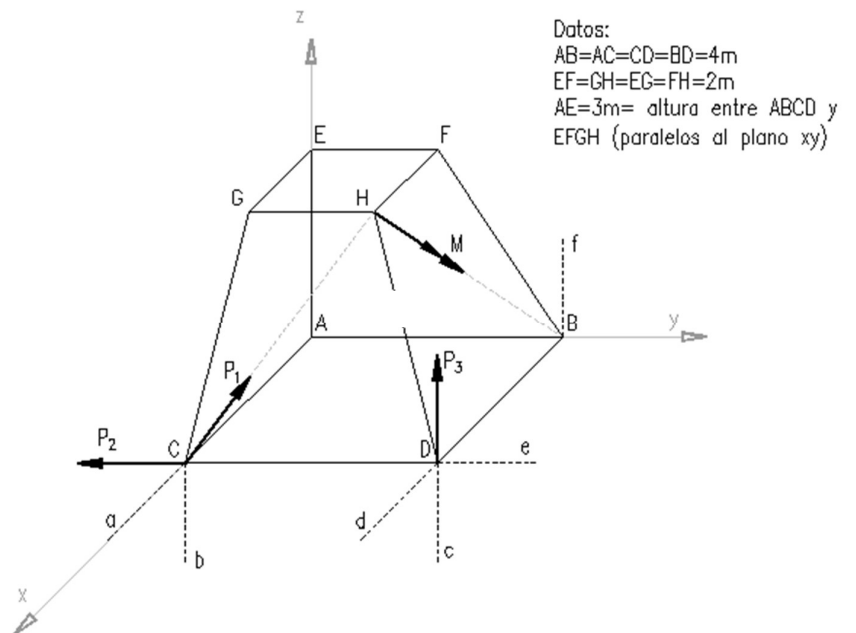
Determinar los ángulos coordenados de dirección de la fuerza F_2 de modo que la resultante del sistema sea $R = 800\text{ N}$ en dirección del eje y .

Ejercicio 4

Dado el sistema de la figura, se pide:

- a) Reducir el sistema al punto A y determinar los invariantes.
- b) Equilibrar el sistema con 6 fuerzas cuyas direcciones sean a, b, c, d, e y f .

Datos: $P_1 = 30\text{ kN}$, $P_2 = 60\text{ kN}$, $P_3 = 20\text{ kN}$, $M = 40\text{ kNm}$.



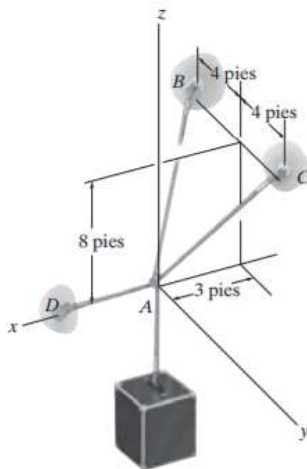
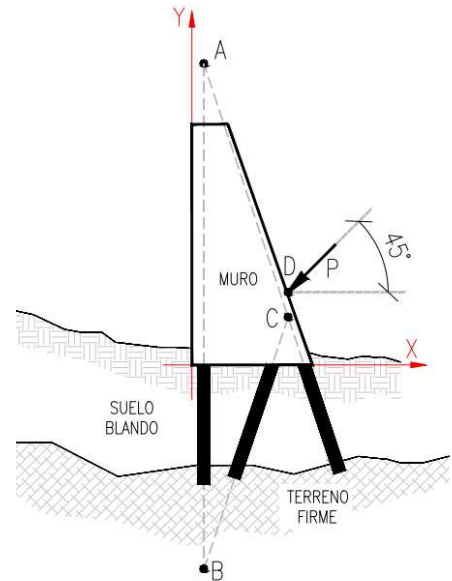


Ejercicio 5

El muro de contención de la figura se encuentra apoyado sobre tres pilotes con direcciones \overline{AB} , \overline{BC} Y \overline{AC} . Sobre él actúa un empuje, cuya resultante, P , se ubica en el punto D a una dirección de 45° .

Se pide equilibrar la resultante del empuje con las tres fuerzas de los pilotes que actúan en las direcciones dadas.

Datos: $P = 2000\text{kN}$, $A = (5\text{ m}; 125\text{ m})$, $B = (5\text{ m}; -85\text{ m})$,
 $C = (40\text{ m}; 20\text{ m})$, $D = (40\text{ m}; 30\text{ m})$.

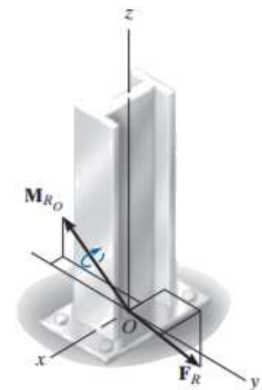
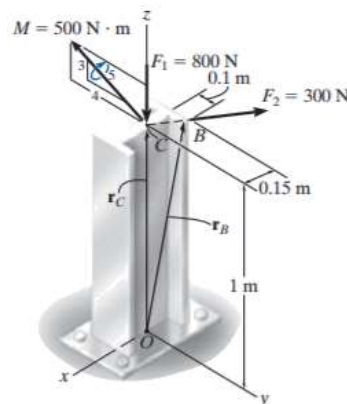


Ejercicio 6

Determinar la fuerza de cada cable usado para soportar el cajón de 40lb.

Ejercicio 7

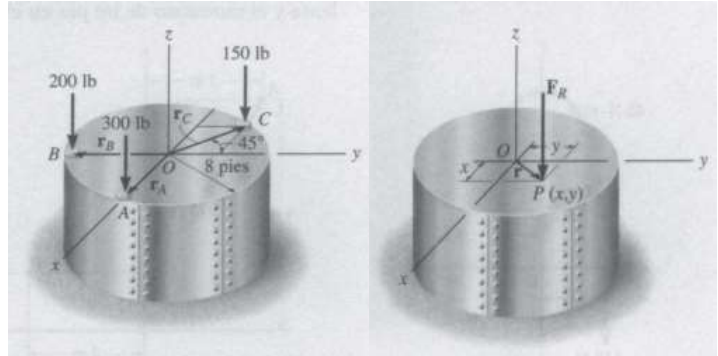
Un miembro estructural está sometido al momento M y a las fuerzas F_1 y F_2 . Reemplace este sistema por un sistema equivalente compuesto por una fuerza resultante y un momento actuando en su base.





Ejercicio 8

Tres fuerzas paralelas actúan sobre el borde de una placa circular. Determinar la magnitud y la dirección de la fuerza resultante equivalente al sistema mostrado en la figura y localice su punto de aplicación P sobre la placa.

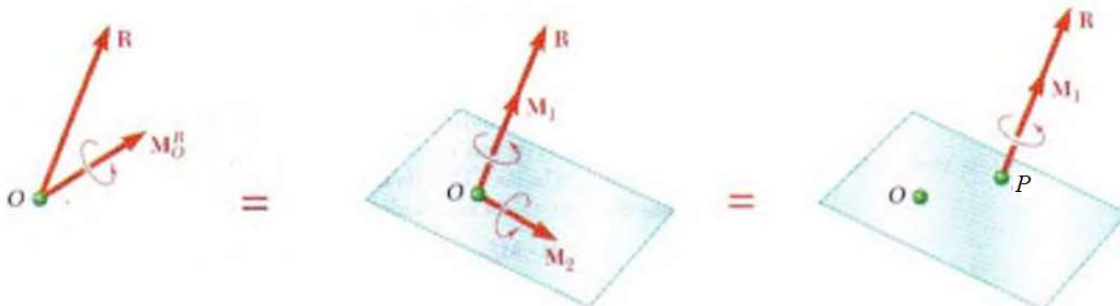
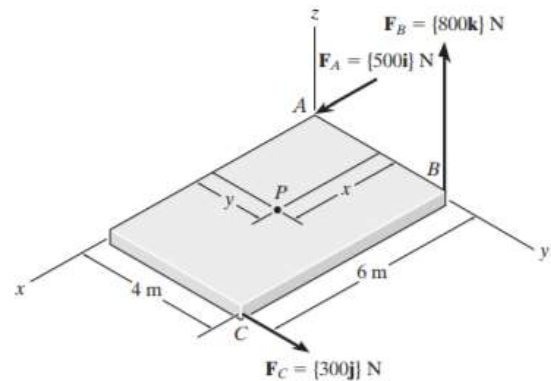


Ejercicio 9

Se denomina *llave* a un sistema de fuerzas compuesto por una fuerza y un momento colineales. Un sistema de fuerzas puede reducirse a una llave, trasladando la fuerza resultante a un punto $P = (x, y)$ de modo que se anule la componente del momento perpendicular a la dirección de la resultante (ver figura inferior).

Dado el sistema de fuerzas compuesto por F_A , F_B y F_C , se pide:

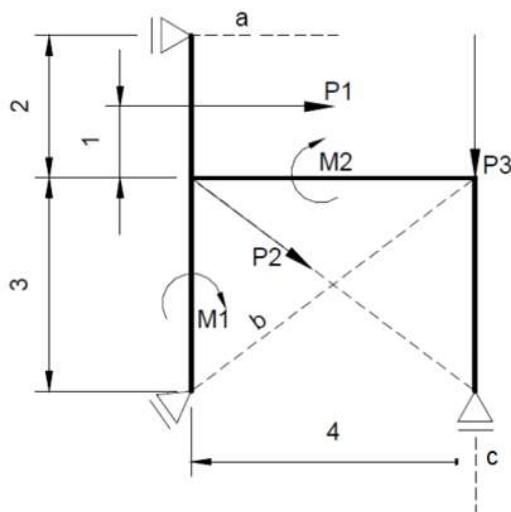
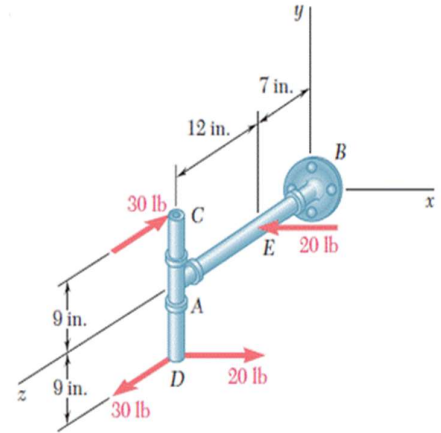
- Determinar el invariante vectorial y escalar.
- Obtener un sistema equivalente compuesto por una llave y su punto de aplicación.





Ejercicio 10

Dado el sistema de la figura, se pide obtener una fuerza y un momento resultantes equivalentes en el punto B .



Ejercicio 11

Para el sistema plano de fuerzas se pide:

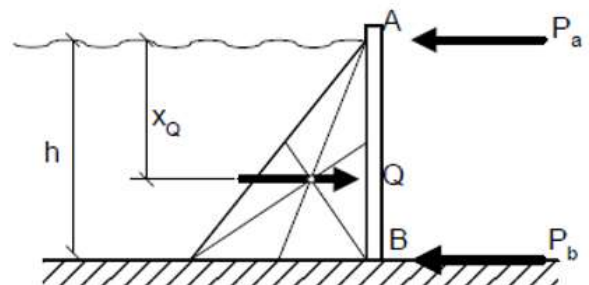
- Ubicar un sistema de coordenadas y determinar la resultante analíticamente.
- Determinar el momento del sistema respecto del origen de coordenadas.
- Equilibrar el sistema con 3 fuerzas actuantes en las direcciones a , b y c .
- Reducir el sistema a un punto genérico del plano y determinar los invariantes.

Datos: $P1 = P3 = 10 \text{ kN}$, $P2 = 5 \text{ kN}$, $M1 = 3 \text{ kNm}$, $M2 = 6 \text{ kNm}$. Las medidas en la figura están en metros.

Ejercicio 12

Determinar los valores de las fuerzas P_a y P_b de forma tal que el sistema de fuerzas conformado por Q esté en equilibrio.

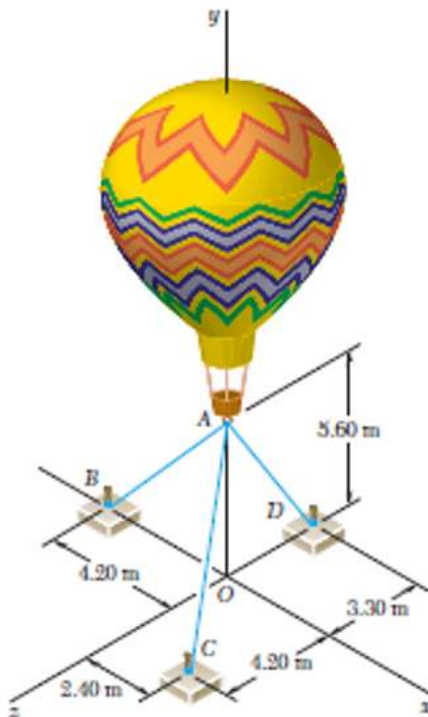
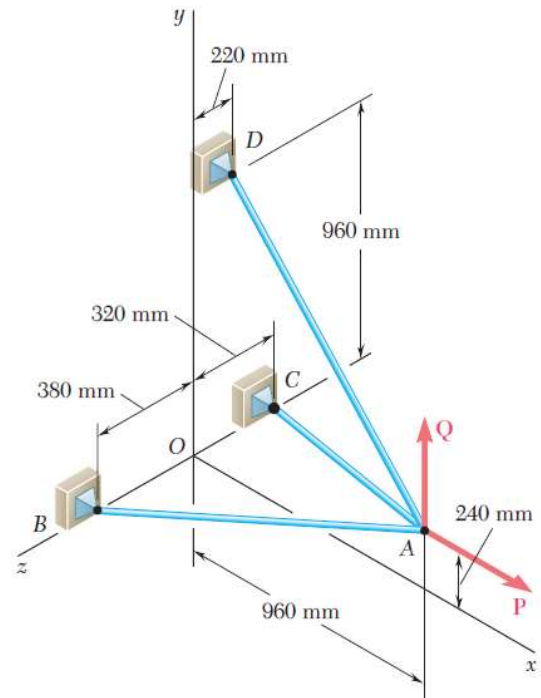
Datos: $h = 3 \text{ m}$, $X_Q = 2 \text{ m}$, $Q = 45 \text{ kN}$





Ejercicio 15

Tres cables están conectados en A , donde se aplican las fuerzas P y Q , como se muestra en la figura. Si se sabe que $Q = 0$, encuentre el valor de P para el cual la tensión en el cable AD es de 305 N .



Ejercicio 16

Se usan tres cables para amarrar el globo que se muestra en la figura. Determine la fuerza vertical que ejerce el globo en A , si se sabe que:

- a) la tensión en el cable AB es de 259 N ,
- b) la tensión en el cable AC es de 444 N ,
- c) la tensión en el cable AD es de 481 N .
- d) Además, determine la fuerza vertical en todos los cables si se sabe que el globo ejerce una fuerza vertical de 800 N en A .

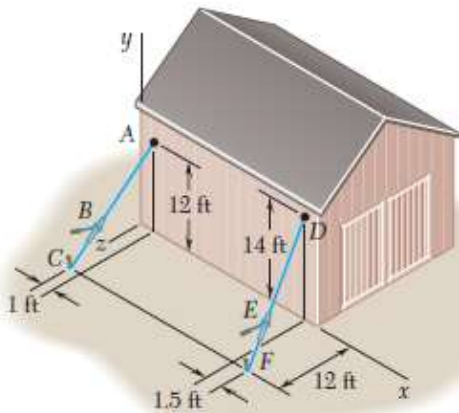
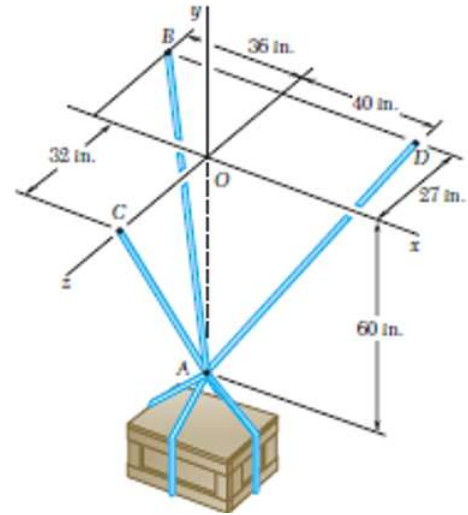


Ejercicio 17

Tres cables sostienen una caja como se muestra en la figura.

Determine el peso de la caja, si se sabe que:

- a) la tensión en el cable AB es de 750 lb ,
- b) la tensión en el cable AC es de 544 lb ,
- c) la tensión en el cable AD es de 616 lb .
- d) Además, determine la fuerza vertical en todos los cables si se sabe que la caja pesa 1600 lb .



Ejercicio 18

Un granjero emplea cables para sujetar firmemente una de las paredes de un granero pequeño a los tensores B y E . Si se sabe que la suma de los momentos, respecto del eje x , de las fuerzas ejercidas por los cables sobre el granero en los puntos A y D es de $4728 \text{ lb} \cdot \text{ft}$, determine la magnitud de T_{DE} cuando $T_{AB} = 255 \text{ lb}$.

Ejercicio 19

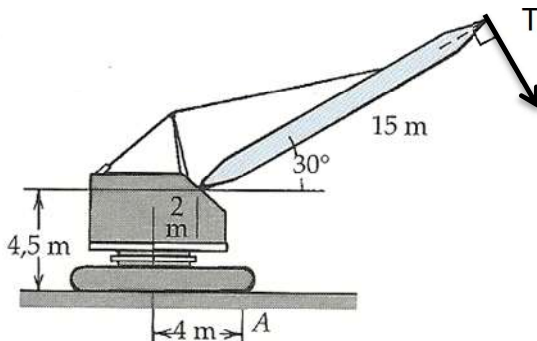
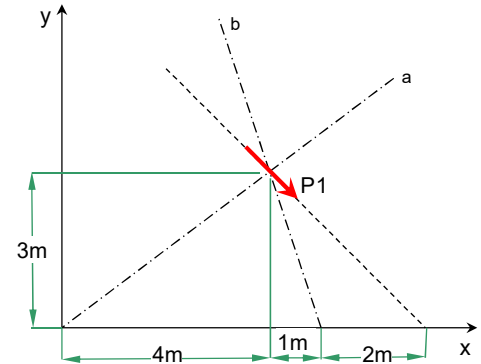
Resuelva empleando los siguientes datos.

$$\begin{aligned} P1 &= 4 \text{ kN} \\ P2 &= 1.5 \cdot P1 \\ P3 &= 0.5 \cdot P1 \\ M1 &= 2 \text{ kN} \cdot \text{m} \\ M2 &= 0.5 \cdot M1 \end{aligned}$$



Ejercicio 19.1

Encuentre analíticamente las fuerzas de direcciones a y b que sumadas vectorialmente componen $P1$.



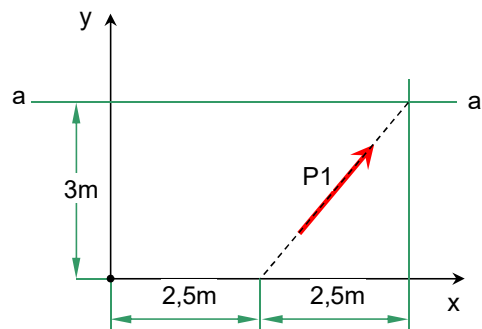
Ejercicio 19.2

Halle el momento respecto del punto A debido a la tracción T en el cable de izado de la grúa tractora de la figura. Datos: $T = 30 \cdot P1$.

Fuente: Meriam - Kraige, "Estática", 3er. Edición - Ej. 2.31. pág. 32

Ejercicio 19.3

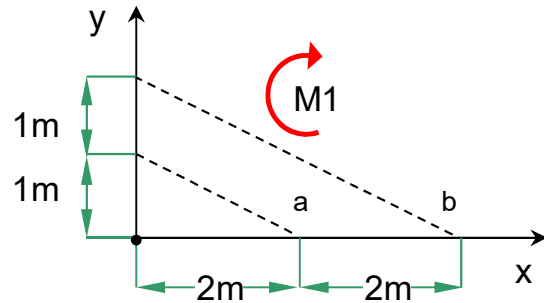
Encuentre las fuerzas con direcciones a , x e y estáticamente equivalentes a $P1$. Construya el polígono de fuerzas con las fuerzas obtenidas analíticamente y verifique que la composición de F_a , F_x y F_y tiene mismo módulo, dirección y sentido que $P1$.





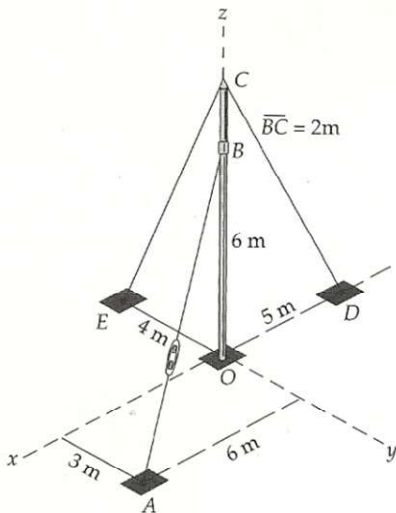
Ejercicio 19.4

Encuentre las fuerzas de dirección a y b , estáticamente equivalentes a M .



Ejercicio 19.5

En el problema del mástil y sus tensores, calcule la resultante de reducción al punto O de las fuerzas ejercidas por los cables, sabiendo que la tensión del cable AB es T . Datos: $T = P2$.



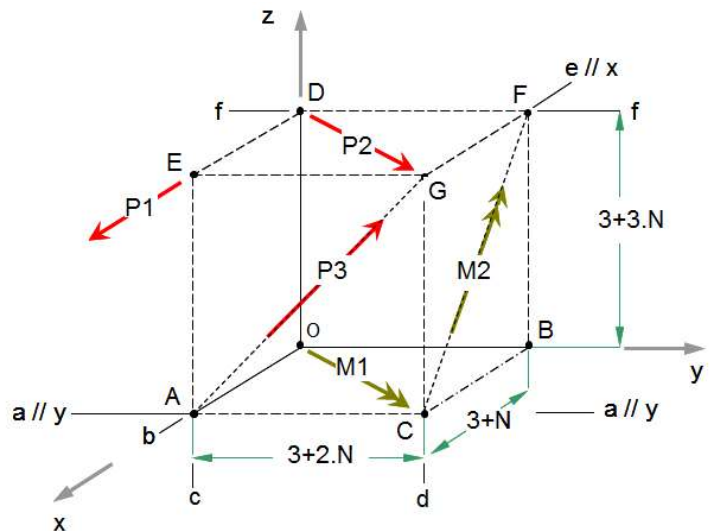
Fuente: basado en la geometría de los ejercicios propuestos en el libro "Estática", 3er.edición de Meriam y Kraige, ej. 2.94 del a pág. 54 y el ej. 2.122 de la pág. 65.

Ejercicio 19.6

Dadas las fuerzas espaciales de la figura, se pide:

- Reduzca el sistema al origen de coordenadas.
- Reduzca el sistema al punto G .
- Determine invariante vectorial e invariante escalar.
- Determine un sistema equivalente compuesto por una llave y su punto de aplicación.

Adopte $N = 1$ y considere todas las medidas expresadas en metros.

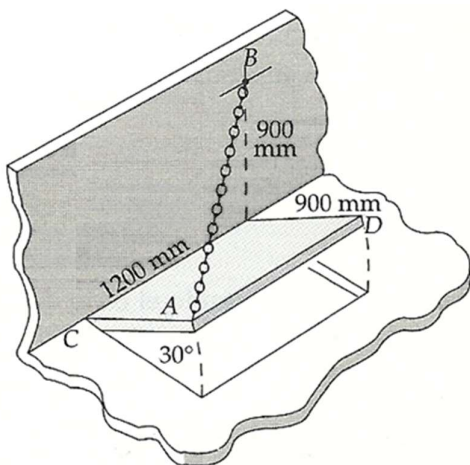
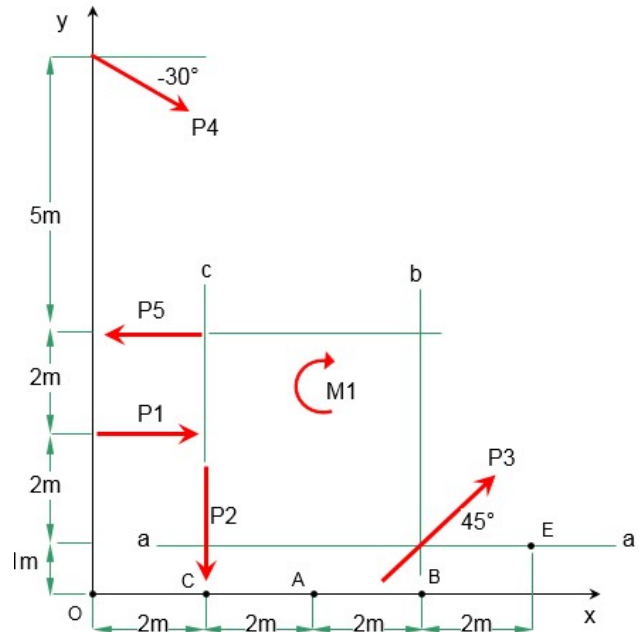




Ejercicio 19.7

Trabaje con el sistema de fuerzas coplanares y momentos de dirección z de la figura. Adopte $P_4 = P_1$ y $P_5 = P_2$.

- Reduzca el sistema al origen de coordenadas O
- Determine las coordenadas x e y del punto tal que el momento resultante de reducción a dicho punto es el vector nulo.
- Reduzca el sistema al punto A .
- Equilibre la resultante obtenida en a) de la siguiente manera:
 - Mediante dos fuerzas, una de la dirección del eje Y , y a otra pasante por el punto E .
 - Mediante una fuerza pasante por B , y un par.
 - Mediante dos fuerzas paralelas a la resultante de fuerzas, pasantes por B y C .



Ejercicio 19.8

la cadena \overline{AB} mantiene la trampilla abierta a 30° . Si la tensión T de la cadena es $T = P_3$, determinar el módulo del momento ejercido por la cadena respecto del eje de las bisagras.

Fuente: Meriam – Kraige, “Estática”, 3er. Edición – Ej. 2.153. pág. 79