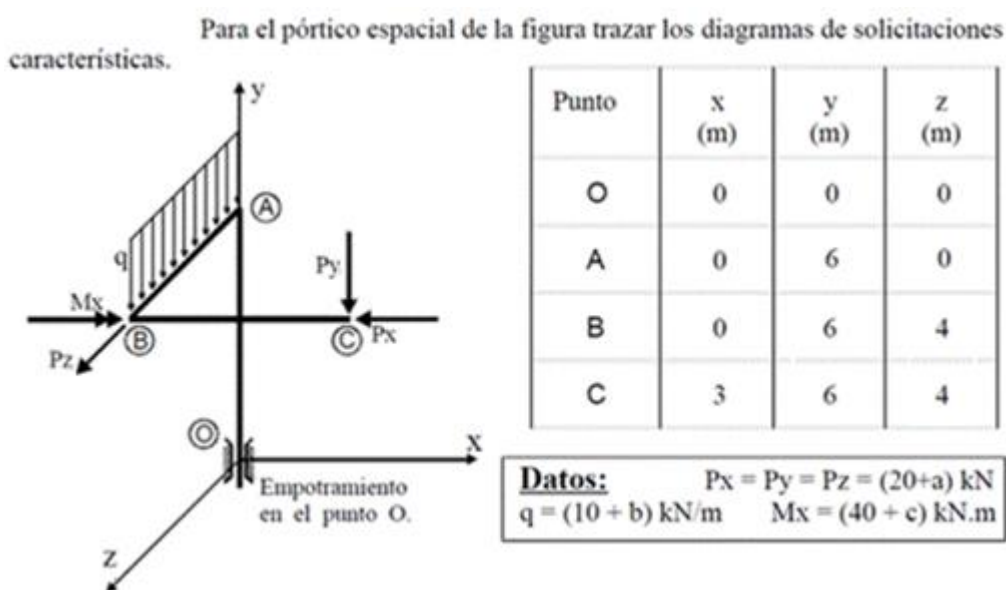


Ejercicio 1: Sistemas Espaciales

1.1 Para el pórtico espacial de la figura trazar los diagramas de características. Considere $a=b=c=1$



1.2 Para la siguiente estructura, verificar estabilidad. Hallar los esfuerzos característicos en la sección B y en los nudos de la estructura.

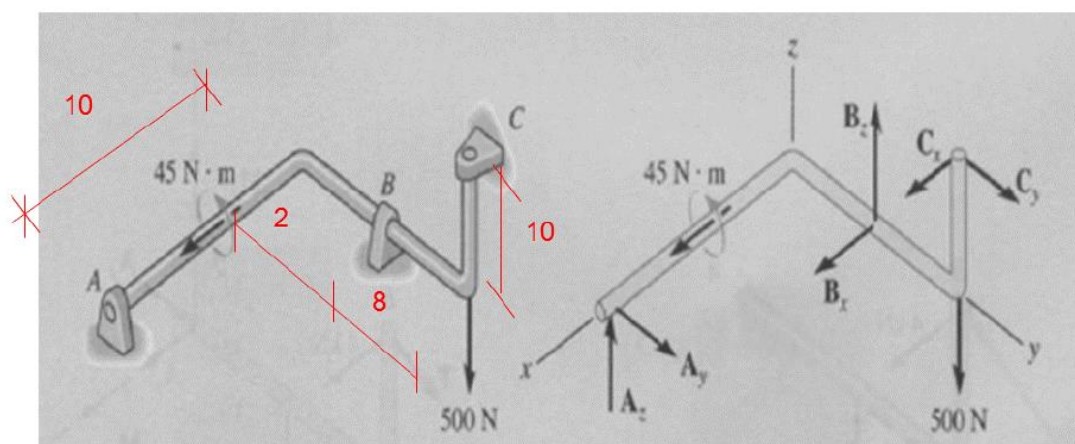
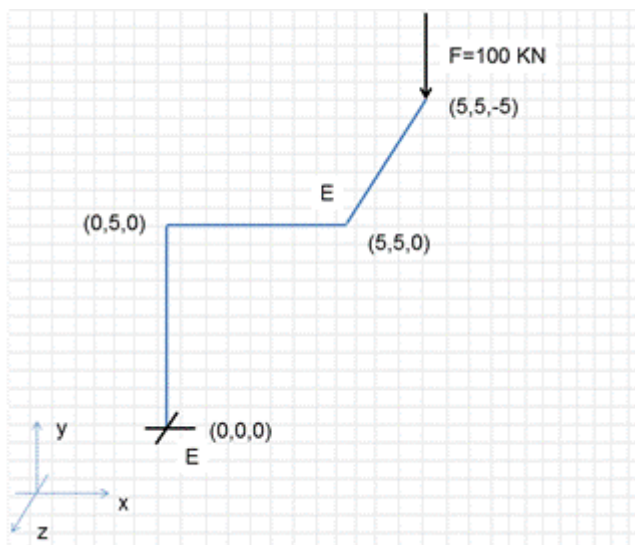


Diagrama cuerpo libre

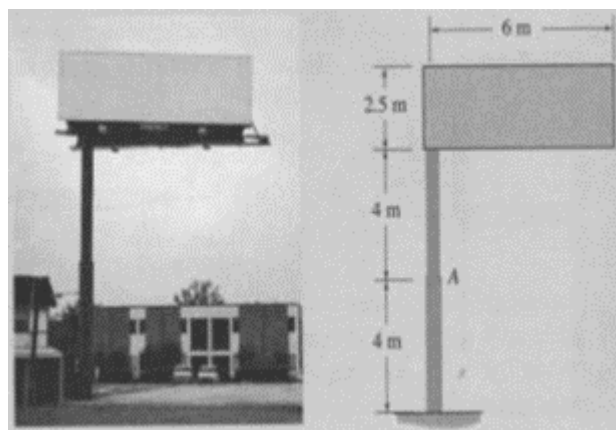
Estática - 2024

Guía de Ejercicios N° 5: Diagramas Estructuras Espaciales

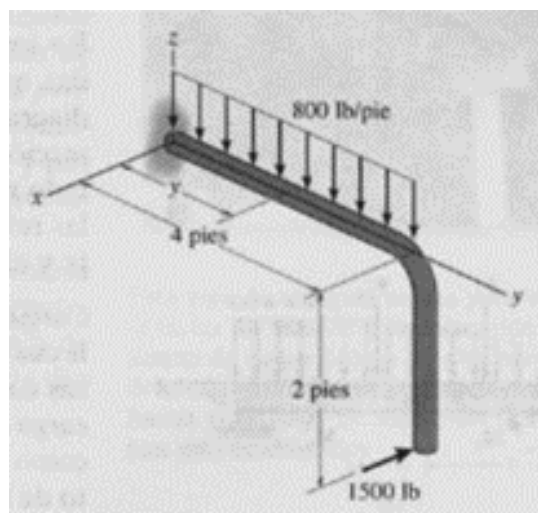
1.3 Calcular los esfuerzos característicos, demostrando que el nudo E está en equilibrio



1.4 El letrero de la figura tiene una masa de 650 kg y está soportado mediante la columna empotrada. Los códigos de diseño indican que la carga de viento máxima uniforme esperada que ocurrirá en el área donde el letrero está localizado es de 1000 Pa. Determine las cargas internas en A.



1.5 Calcular los esfuerzos característicos de la siguiente estructura empotrada en el origen de coordenadas indicado.

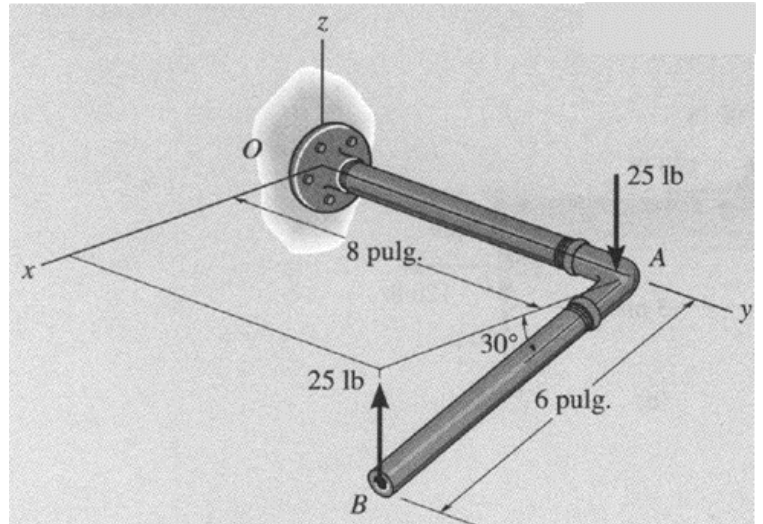


Estática - 2024

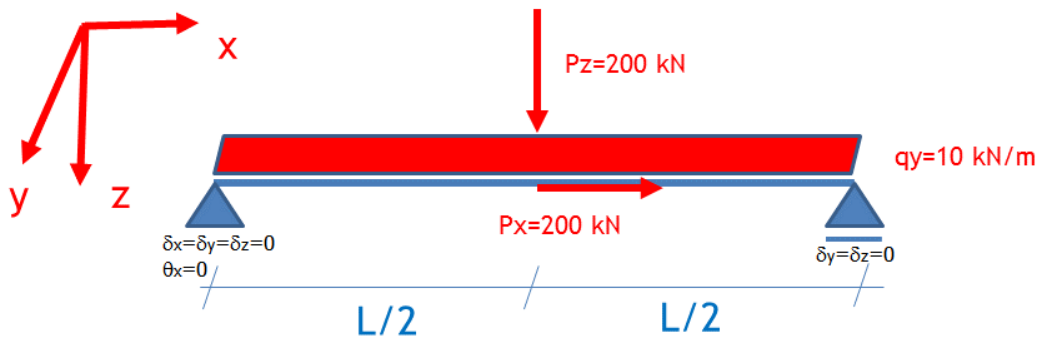
Guía de Ejercicios N° 5: Diagramas Estructuras Espaciales

1.6 Calcular los esfuerzos característicos de la siguiente estructura empotrada en el origen de coordenadas indicado.

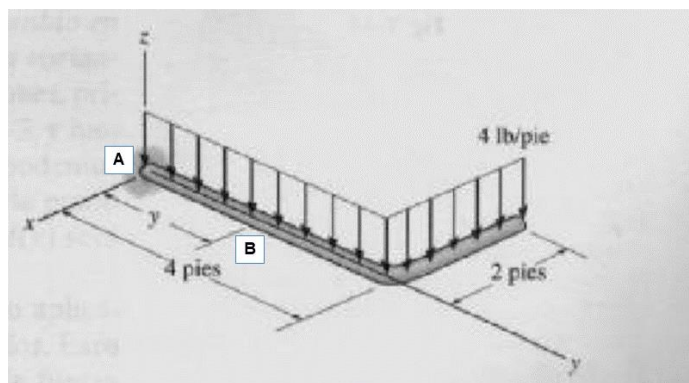
Demostrar que el nudo A está en equilibrio. El segmento AB está dirigido 30° por debajo del plano x-y.



1.7 La viga de la figura soporta 3 cargas: una concentrada, vertical, dirección Z, una distribuida en plano horizontal, dirección Y, y una paralela al eje de la viga, dirección X. Para dimensionar la viga es necesario conocer los 6 esfuerzos característicos en la sección media. Determinarlos, siendo L=10 m. Indicar claramente dirección y sentido de los esfuerzos. Nota: el sistema de coordenadas globales coincide con el local.



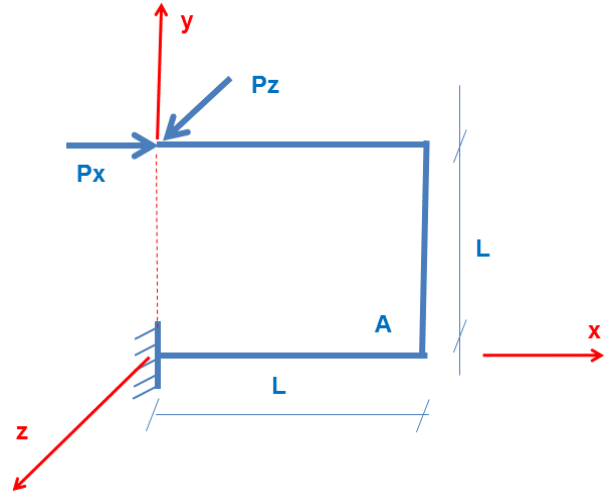
1.8 Calcular los esfuerzos característicos de la siguiente estructura empotrada en el origen de coordenadas indicado.



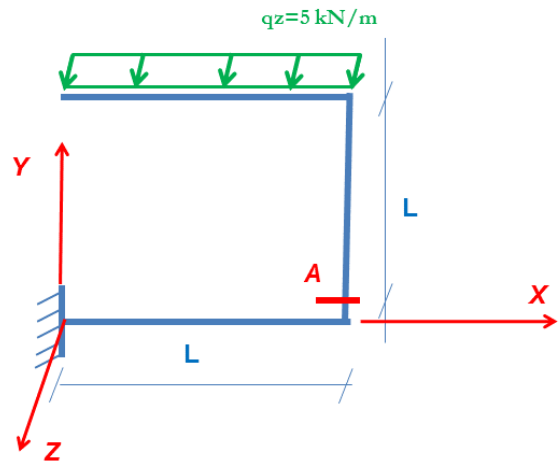
Estática - 2024

Guía de Ejercicios N° 5: Diagramas Estructuras Espaciales

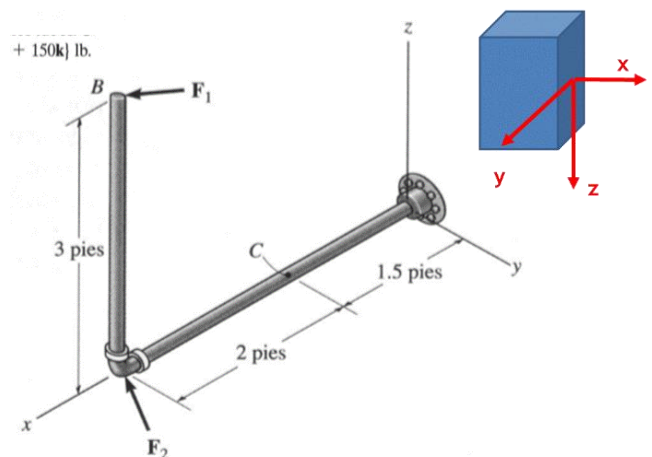
1.9 Calcular los esfuerzos característicos en el nudo A de la figura, tanto los correspondientes a la barra vertical como la horizontal, demostrando el equilibrio del nudo. $P = -100i + 200k$; $L = 3m$
Realice todos los diagramas de características de la estructura.



1.10 Determinar los esfuerzos de corte, axil, momentos flectores y torsor en la sección A de la estructura de la figura. La estructura está contenida en el plano X-Y y la carga tiene dirección Z. $L = 5 m$.
Realice todos los diagramas de características de la estructura.



1.11 Para la barra empotrada de la figura, calcular los esfuerzos característicos en la sección C. Expresar los esfuerzos de acuerdo a la terna local mostrada en rojo. Indicar claramente los momentos flectores y torsor, si los hubiera, lo mismo para los esfuerzos de corte y normal. Las fuerzas aplicadas, dadas en el sistema de coordenadas globales que muestra la figura, son:
 $F_1 = (350i - 400j) \text{ Lb}$; $F_2 = (-300j + 150k) \text{ Lb}$.



Estática - 2024

Guía de Ejercicios N° 5: Diagramas Estructuras Espaciales

1.12 La viga de la figura representa, en forma esquemática y simplificada, el estado de carga de una viga carrilera. El sistema de coordenadas indicado es el sistema de coordenadas globales. La fuerza P_y representa el peso del carro, P_z la fuerza de bamboleo y P_x la fuerza de frenado. La longitud de la viga es L y el carro está ocupando la posición media.

$P_y=200$ kN; $P_z=0.4*P_y$; $P_x=-\mu*P_y$, siendo μ el coeficiente de fricción, $\mu=0.1$. $L=3$ m.

Se piden los diagramas de momento, corte y normal.

