

HOJA
1

TEMA

RETICULADOS – ESTRUCTURAS MIXTAS

TP5

ESTRUCTURAS
MIXTAS

CURSO 4 – CARNICER – PARENTE

PRIMER CUAT. 2022
MODALIDAD ONLINE

F.I.U.B.A.
D.T.O. ESTABILIDAD
84.02 /64.11
ESTABILIDAD 1



1 CUAT. 2022

CURSO 4
PARENTE



www.ingenieria.uba.ar

Estructura mixta Nº18

Dada la siguiente estructura se pide:

- Realizar el análisis cinemático de vinculación externa.
- Identificar reticulado y condiciones para considerarlo como tal.
- Calculo de reacciones de vínculo externo
- Realice el despiece de todas las chapas, aisle el reticulado.
- Encuentre los esfuerzos en las barras del reticulado indicadas como A, B y C.
- Realice el equilibrio de nudos de la estructura de alma llena.
- Realice los diagramas de características sobre la estructura.

TEMA

TP5

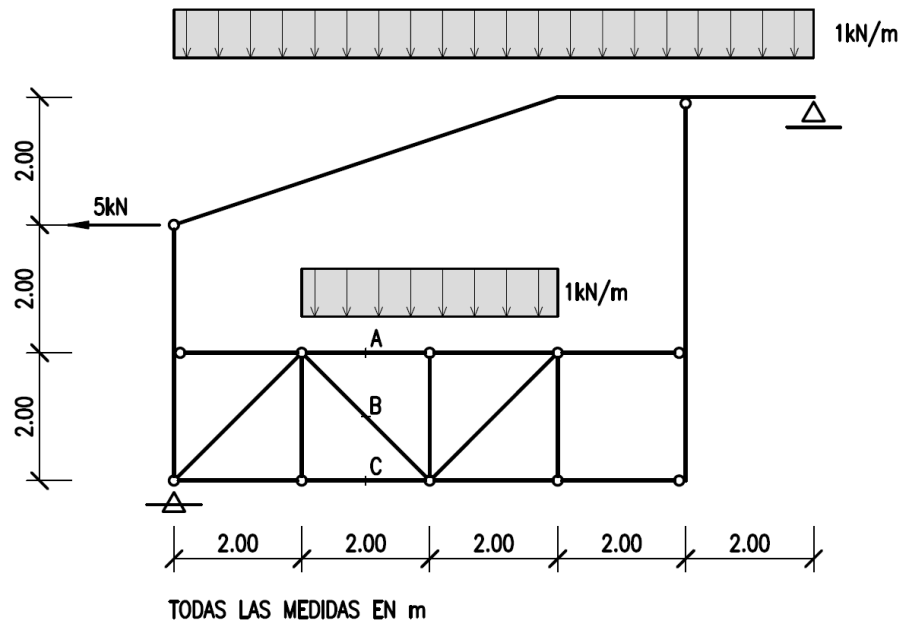
ESTRUCTURAS
MIXTAS

F.I.U.B.A.

DTO. ESTABILIDAD
84.02 /64.11
ESTABILIDAD 1

1 CUAT. 2022

CURSO 4
PARENTE

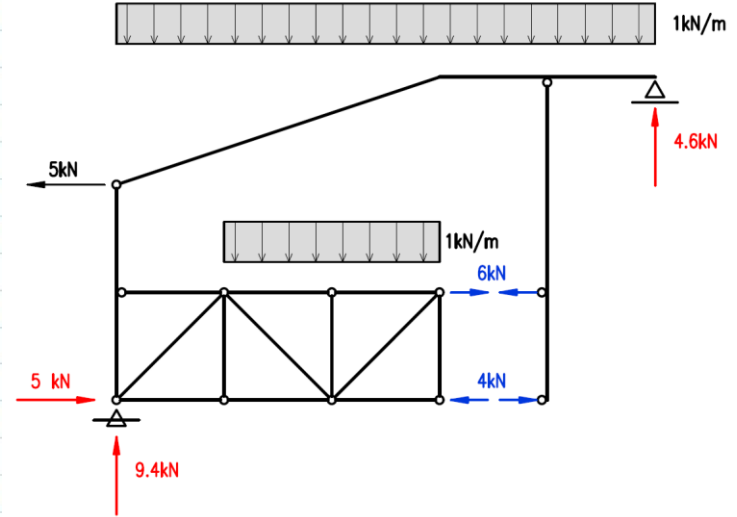
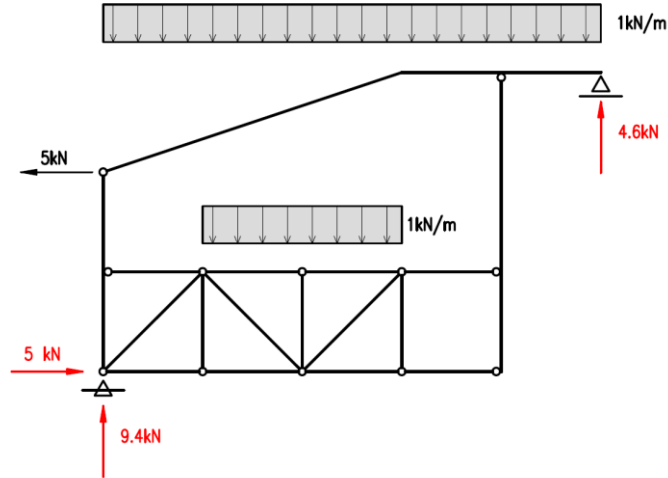


Estructura mixta N°18

TEMA

TP5

ESTRUCTURAS
MIXTAS

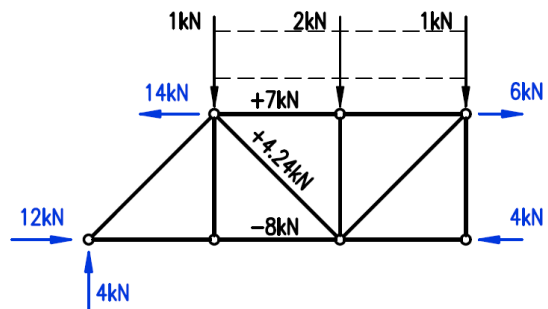
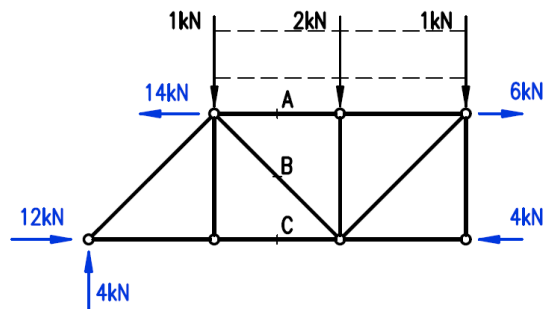
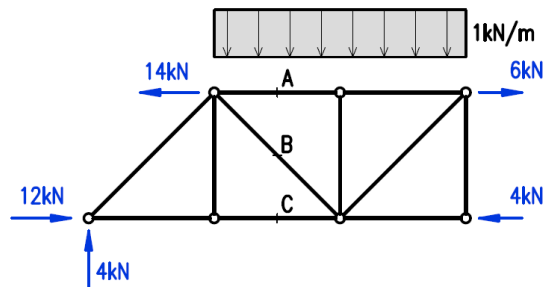


F.I.U.B.A.
DTO. ESTABILIDAD
84.02 / 64.11
ESTABILIDAD 1

1 CUAT. 2022

CURSO 4
PARENTE

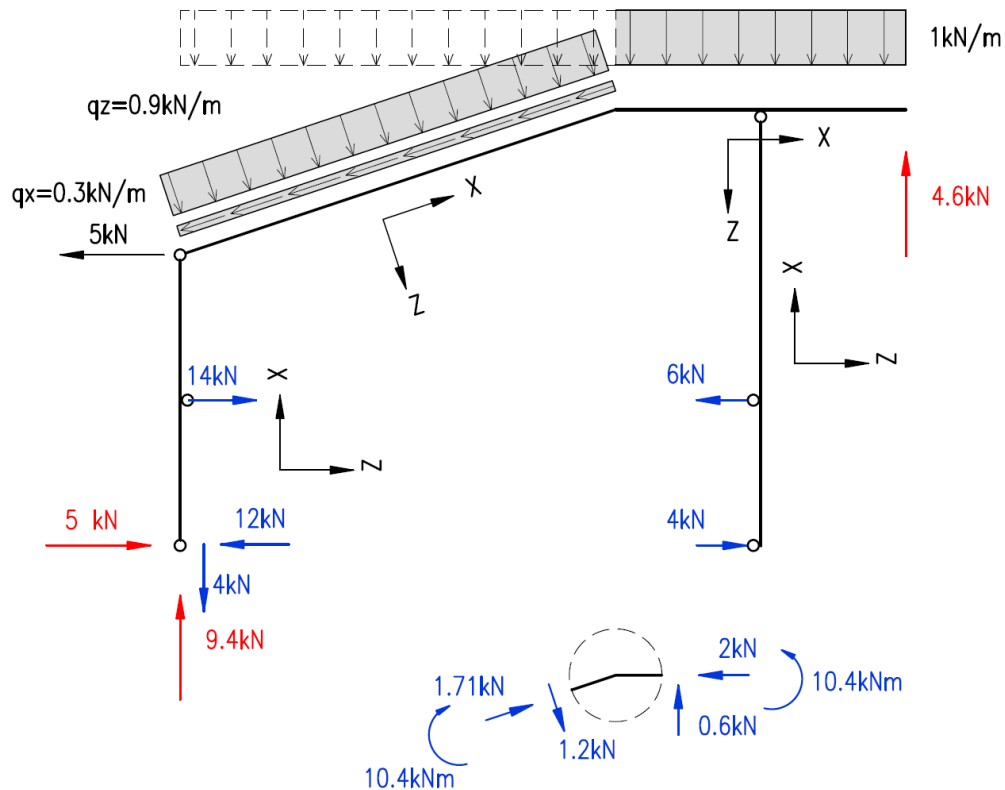
Estructura mixta N°18



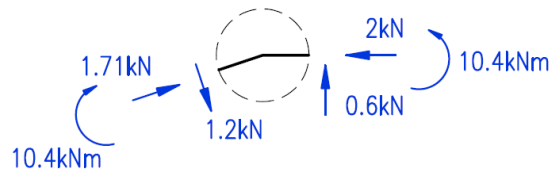
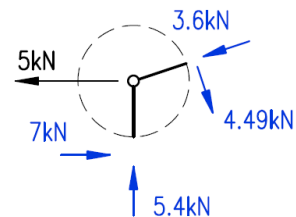
TEMA

TP5

ESTRUCTURAS
MIXTAS



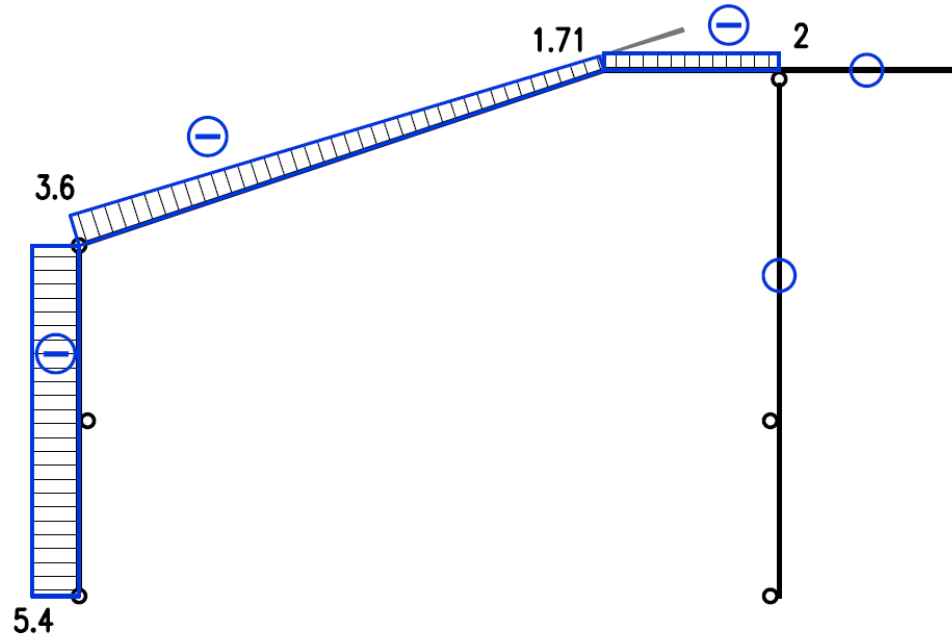
EQUILIBRIO DE NODO
PARA CHEQUEO



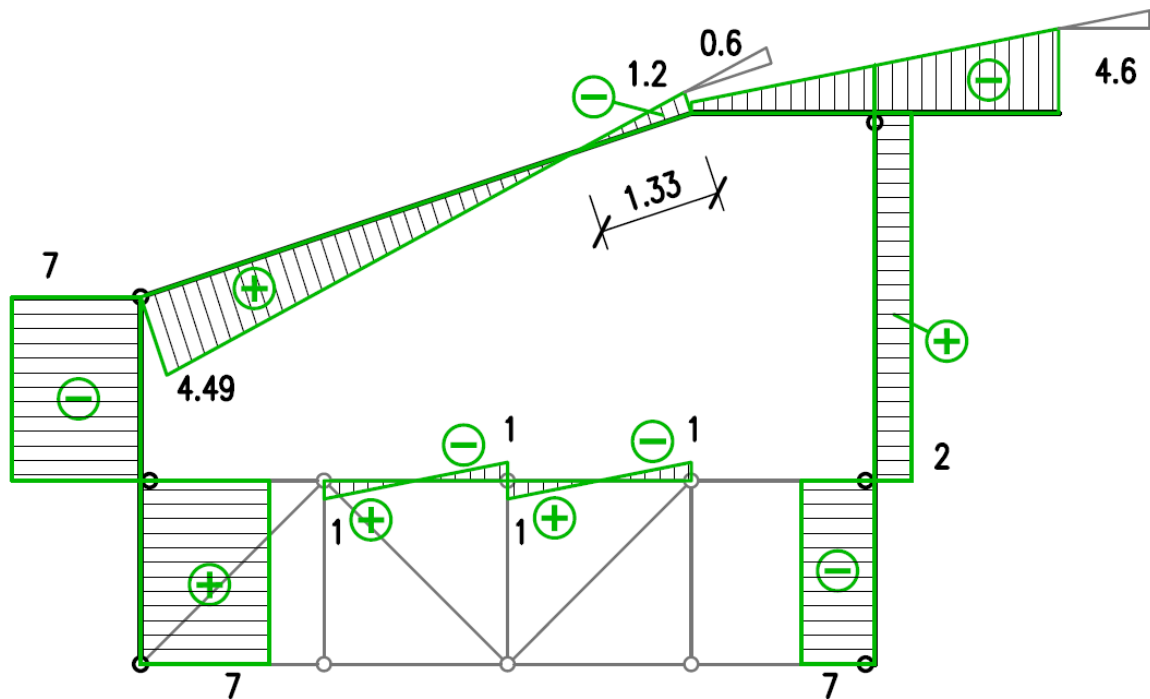
TEMA

TP5

ESTRUCTURAS
MIXTAS



$N [kN]$
ESC 10kN/cm
 $\frac{10kN}{1cm}$

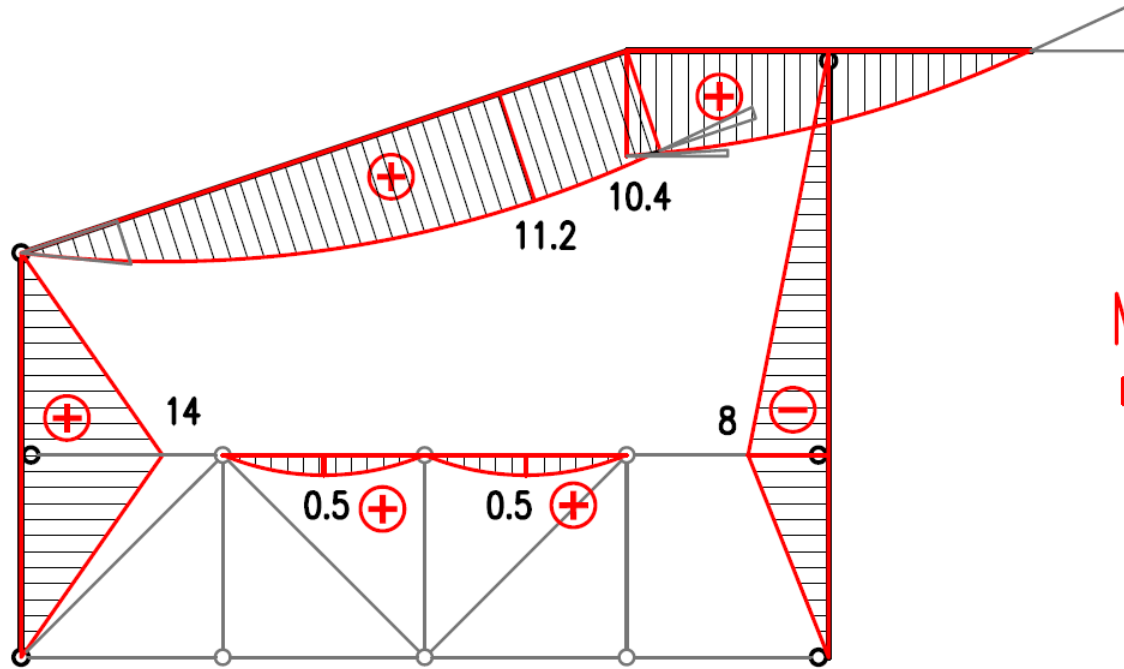


Q [kN]
ESC 5kN/cm
 $\frac{5\text{kN}}{1\text{cm}}$

TEMA

TP5

ESTRUCTURAS
MIXTAS



M [kNm]
ESC 10kNm/cm
 $\frac{10\text{kNm}}{1\text{cm}}$